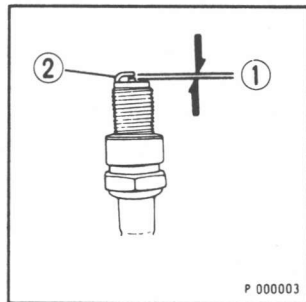


2. Inspect the electrodes and center porcelain for deposits, erosion or carbon fouling. If the erosion or deposit is heavy, replace the plug. Clean a carbon or wet-fouled plug with a plug cleaner, otherwise use a wire brush.
3. Measure with a feeler gauge and adjust to 0.7–0.8 mm (0.027–0.031 in) <BR9ES or W27ESR-U>, 0.5–0.6 mm (0.020–0.024 in) <BR10EV or W31ESR-GU> (1) by bending the side electrode (2). Do not over tighten.



2. Vérifier les électrodes et la partie en porcelaine, susceptibles d'être couvertes de dépôts, de calamine, ou érodées. Remplacer la bougie lorsque celle-ci est trop érodée ou encrassée. Utiliser une brosse à bougie pour le nettoyage ou une brosse en fil de fer.
3. Régler l'écart des électrodes 0,7–0,8 mm <BR9ES ou W27ESR-U>, 0,5–0,6 mm <BR10EV ou W31ESR-GU> (1). Mesurer à l'aide d'une jauge d'épaisseur et régler en courbant l'électrode latérale (2) seulement. Ne pas trop serrer.