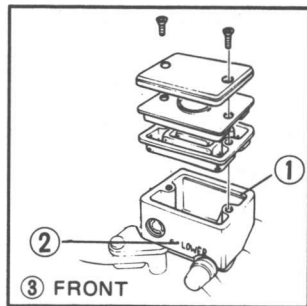


Brakes

Brake fluid:

The brake fluid level in the reservoir must be maintained between the upper (1) and lower (2) level marks. Whenever the level falls near the lower level mark (2), check the brake pads for wear (see page 158). If the brake pad wear does not exceed the limits, this will usually indicate a fluid leak. Consult nearest your Honda dealer.

Recommended brake fluid: DOT 3 or DOT 4



Freins

Liquide de frein:

Le Niveau de liquide de frein du réservoir doit être maintenu entre les repères haut (1) et bas (2). Toutes les fois que le niveau tombe au-delà du repère du niveau bas (2), vérifier l'état d'usure des plaquettes de frein (voir page 158). Si l'usure des plaquettes de frein ne dépasse pas la limite, ceci indique d'habitude une fuite du liquide. Dans un tel cas, consulter votre concessionnaire HONDA le plus proche. Liquide de frein recommandé: DOT 3 ou DOT 4

(3) AVANT

(4) ARRIERE

