

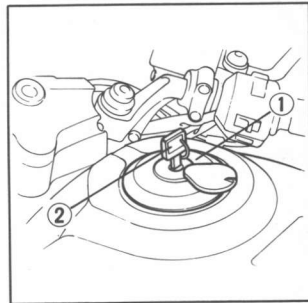
FUEL AND OIL

Fuel Tank

The fuel tank holds 15 liters (4.0 U.S. gal., 3.3 Imp. gal.) including the 2.5 liters (0.7 U.S. gal., 0.5 Imp. gal.) in the reserve supply. To open the fuel tank cap (1), insert the key (2) and turn it clockwise. The cap is hinged and will lift up. Use low-lead gasoline with an Octane number of 91 or higher.

WARNING:

- Do not overfill the tank (there should be no fuel in the filler neck). After refueling, make sure the tank cap is closed securely and the cap latch is locked.
- Gasoline is extremely flammable and is even explosive under certain conditions. Whenever the tank cap is open, be sure the engine is stopped and that there are no lighted cigarettes or flames nearby.



ESSENCE ET HUILE

Réservoir d'essence

Pour ouvrir la trappe du réservoir d'essence (1), introduire la clé (2) dans le verrou et la faire tourner dans le sens des aiguilles d'une montre. La trappe, montée sur charnière, se soulève. Le réservoir d'essence contient 15 litres, y compris les 2,5 litres de la réserve. Utiliser de l'essence à faible teneur en plomb avec un indice d'octane de 91 ou plus.

ATTENTION:

- Ne pas déborder le réservoir (le goulot de remplissage ne doit pas être rempli d'essence). Après le remplissage à nouveau, s'assurer que le bouchon soit fixé fermement et le loquet, bien berrouillé.
- L'essence est inflammable, et elle peut exploser dans certaines conditions. Lorsque le bouchon est ouvert, s'assurer que le moteur est arrêté, et que des cigarettes allumées ou des flammes ne se trouvent pas à proximité.