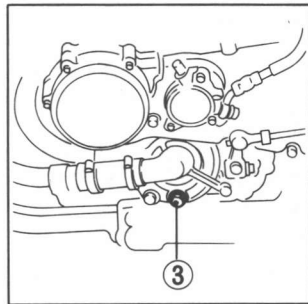


**NOTE: Drain the coolant into a clean container for reuse. Scheduled coolant replacement is every 38,400 km (24,000 miles).**

3. Remove the radiator cap.
  4. Drain the coolant from the radiator; remove the cowl, the drain plug (3) located at the lower left engine, and drain the coolant.
  5. Drain the coolant from the engine; remove the drain bolts (4) at the right and left sides of front cylinder head.
  6. Reinstall the drain plug and bolts. Fill the radiator with the recommended coolant through the filler neck.
- Cooling system capacity: 1.7 lit. (1.8 U.S. qt., 1.3 Imp. qt.)



**NOTE: Purger le réfrigérant dans un récipient propre afin de pouvoir le réutiliser. Il est prévu que le réfrigérant soit renouvelé tous les 38.400 km.**

3. Déposer le bouchon du radiateur.
4. Purger le réfrigérant du radiateur. Déposer l'auvent, le bouchon de purge (3) qui se trouve sur la partie inférieure gauche du moteur et purger le réfrigérant.
5. Purger le réfrigérant du moteur. Retirer les boulons de vidange (4) des caches droit et gauche de la culasse avant.
6. Reposer le bouchon et les boulons de purge. Remplir le radiateur du réfrigérant recommandé par le col de remplissage. Contenance en liquide du circuit de refroidissement: 1,7 litres

