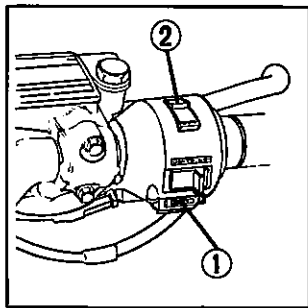


## **Starter Button**

The starter button (1) will operate the starting motor. When you press in the button, the starter cranks the engine. The use of the button is explained on page 82.

## **Engine Stop Switch**

Your motorcycle is equipped with an engine stop switch (2). At the "OFF" position, the ignition circuit is open. The switch should normally be placed at the "RUN" position. Do not use this switch except to stop the engine in an emergency.



---

## **Bouton de démarrage**

Ce bouton-poussoir (1) enclenche le démarreur. Lorsque vous enfoncez ce bouton, le démarreur lance le moteur. Pour l'utilisation de ce bouton, voir page 82.

## **Interrupteur d'arrêt du moteur**

Votre moto est équipée d'un interrupteur d'arrêt du moteur (2). Sur la position "OFF", le circuit d'allumage est ouvert. Normalement cet interrupteur doit être placé sur la position "RUN". Ne pas utiliser cet interrupteur sauf en cas d'urgence.