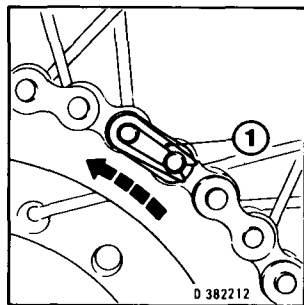


### Drive chain lubrication:

1. Carefully remove the master link retaining clip (1) with pliers. Remove the drive chain by removing the master link.
2. Clean the drive chain in solvent and allow to dry.
3. Inspect the chain for wear (sloppy joints), stiffness and binding at the joints, and broken or separated rollers. If damaged or worn, the chain should be replaced.
4. Lubricate the drive chain by applying a liberal amount of engine oil or chain lubricant.
5. Reinstall and adjust the drive chain.

**NOTE:** Install the retaining clip (1) so that the closed end of the clip is in the normal direction of rotation.



---

### Lubricación de la cadena de transmisión:

1. Quite cuidadosamente la grapa que retiene el eslabón maestro (1), con alicates. Desmonte la cadena de transmisión quitando el eslabón maestro.
2. Lave la cadena de transmisión en solvente y déjela secar.
3. Verifique el desgaste de la cadena (conexiones en mal estado), rigidez y adhesión en las juntas y rodillos rotos o desunidos. Si la cadena está dañada o gastada, reemplácela por una nueva.
4. Lubrique la cadena de transmisión aplicando una cantidad generosa de buen aceite para motor o de lubricantes de cadena.
5. Reinstale y ajuste la cadena de transmisión.

**NOTA:** Fije la grapa de retención de modo que el extremo de la grapa (1) esté en la dirección normal de rotación.