

Turn Signal Switch (2)

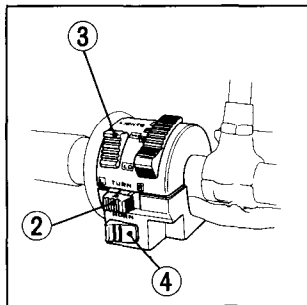
Move to L to signal a left turn, R to signal a right turn. Press to turn signal off.

Headlight Dimmer Switch (3)

Turn the headlight dimmer switch to "Lo" for low beam, and "Hi" for high beam.

Horn Button (4)

When this button is pressed the horn sounds.



Commande de clignotants (2)

Déplacer vers L pour signaler un virage à gauche, vers R pour signaler un virage à droite. Enfoncer pour annuler le signal.

Inverseur code-phare (3)

Abaisser l'inverseur du phare dans la position "Lo" pour obtenir le faisceau du feu de croisement et "Hi" pour le faisceau de route.

Commande d'avertisseur (4)

Exercer une pression sur le bouton d'avertisseur pour assurer le fonctionnement de l'avertisseur sonore.

