

## CONTROLES DEL MANILLAR IZQUIERDO

### Interruptor de intensidad de luz del faro (1)

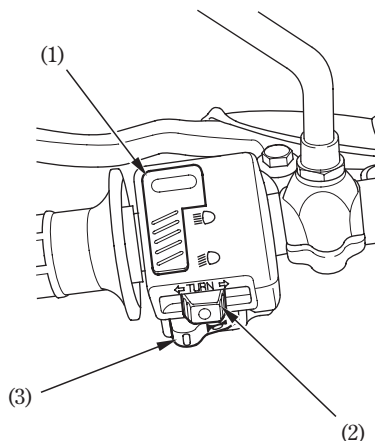
Presione el interruptor de intensidad de luz del faro hacia la posición  $\equiv \text{D}$  (HI) para seleccionar la luz de carretera, y hacia la posición  $\equiv \text{D}$  (LO) para seleccionar la luz de cruce.

### Interruptor de intermitentes (2)

Mueva el interruptor hacia la posición  $\leftarrow$  (L) para indicar un giro hacia la izquierda, y hacia la posición  $\rightarrow$  (R) para indicar un giro hacia la derecha. Presiónelo para apagar los intermitentes.

### Botón de la bocina (3)

Presione este botón para que suene la bocina.



- (1) Interruptor de intensidad del faro
- (2) Interruptor de señales de dirección
- (3) Botón de la bocina