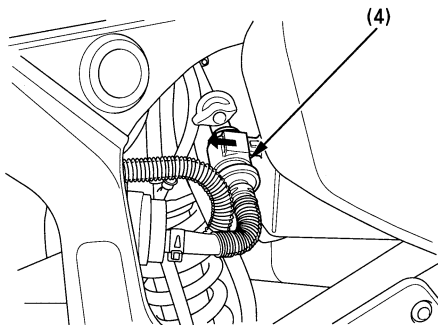


5. Das Kraftstoffsieb (4) entfernen.

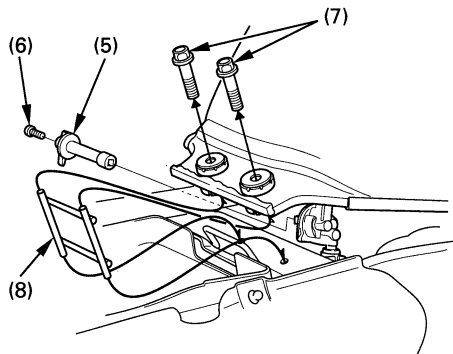


(4) Kraftstoffsieb

6. Den Kraftstoffhahn (5) nach Entfernen der Schraube (6) abnehmen.

7. Die Kraftstofftank-aufhängungsschrauben (7) entfernen.

8. Den Tank leicht anheben und die Stützstange (8) einsetzen.



(5) Kraftstoffhahn

(6) Schraube

(7) Kraftstofftank-Aufhängungsschrauben

(8) Stützstange