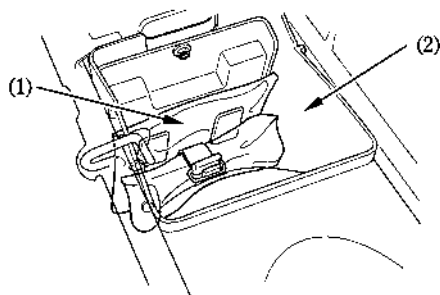


DOCUMENTENTAS

De dokumententas (1) bevindt zich in het gereedschapvak (2). Het gereedschapvak is onder de zitting (blz. 34).

Verwijder de zitting voor toegang tot de dokumententas.

Dit instructieboek moet samen met andere documenten in het documententasje worden opgeborgen. Pas op tijdens het wassen van de motorfiets dat er geen water in deze ruimte terecht komt.



(1) Documententas (2) Gereedschapvak

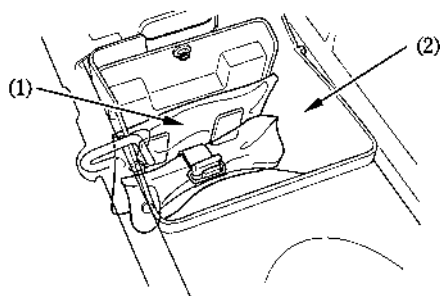
44

DOCUMENTENTAS

De dokumententas (1) bevindt zich in het gereedschapvak (2). Het gereedschapvak is onder de zitting (blz. 34).

Verwijder de zitting voor toegang tot de dokumententas.

Dit instructieboek moet samen met andere documenten in het documententasje worden opgeborgen. Pas op tijdens het wassen van de motorfiets dat er geen water in deze ruimte terecht komt.

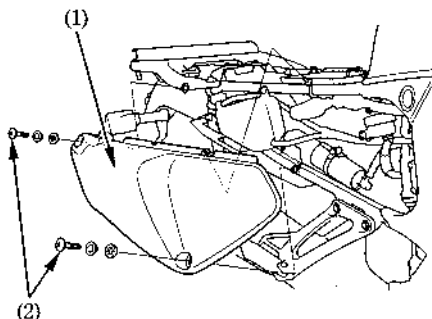


(1) Documententas (2) Gereedschapvak

44

ZIJDEKSEL

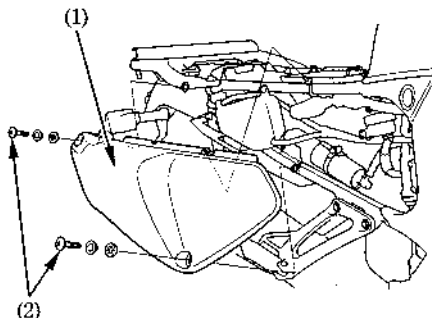
Om het rechter en linker zijdeksel (1) te verwijderen, verwijdert u eerst de zitting (blz. 34), daarna de schroeven (2) en trekt daarna het zijdeksel los.



(1) Zijdeksel (2) Schroeven

ZIJDEKSEL

Om het rechter en linker zijdeksel (1) te verwijderen, verwijdert u eerst de zitting (blz. 34), daarna de schroeven (2) en trekt daarna het zijdeksel los.



(1) Zijdeksel (2) Schroeven