

FUNCIONAMIENTO DEL ACELERADOR

(Consulte las precauciones del mantenimiento en la página 61.)

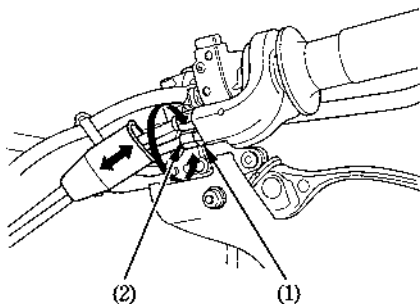
1. Compruebe si la empuñadura del acelerador gira suavemente desde la posición de abertura completa a la posición de cierre completo, girando completamente la dirección en las dos direcciones.

2. Mida el juego libre de la empuñadura del acelerador en la brida de la empuñadura.

El juego libre estándar debe ser aproximadamente de:

2-6 mm

Para ajustar el juego libre, afloje la contratuerca (1) y gire el regulador (2).



- (1) Contratuerca
- (2) Regulador

FUNCIONAMIENTO DEL ACELERADOR

(Consulte las precauciones del mantenimiento en la página 61.)

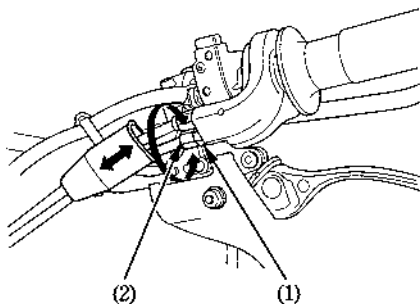
1. Compruebe si la empuñadura del acelerador gira suavemente desde la posición de abertura completa a la posición de cierre completo, girando completamente la dirección en las dos direcciones.

2. Mida el juego libre de la empuñadura del acelerador en la brida de la empuñadura.

El juego libre estándar debe ser aproximadamente de:

2-6 mm

Para ajustar el juego libre, afloje la contratuerca (1) y gire el regulador (2).



- (1) Contratuerca
- (2) Regulador