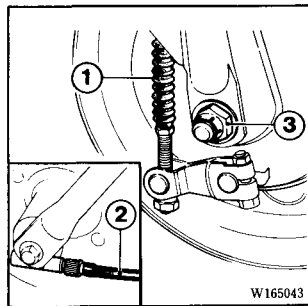


Front Wheel Removal

1. Raise the front wheel off the ground by placing a support block under the engine.
2. Remove the front brake cable (1) and speedometer cable (2) from the wheel.
3. Remove the axle nut (3) and pull out the front axle.
4. Remove the front wheel.
5. To install, reverse the removal procedure.

CAUTION: Axle nut tightening torque: 35–50 N·m (3.5–5.0 kg-m, 25–36 ft-lb).



Desmontaje de la rueda delantera

1. Levante la rueda delantera del suelo colocando un soporte debajo del motor.
2. Desconecte el cable del freno delantero (1) y el cable del indicador de velocidad (2) desde la rueda.
3. Desmonte la tuerca del eje (3) y saque el eje delantero tirando de él.
4. Quite la rueda delantera.
5. Para remontar, efectúe operaciones de desmontaje en orden inverso.

PRECAUCION: Torsión de aprieto para la tuerca de eje: 35–50 N·m (3,5–5,0 kg-m)