

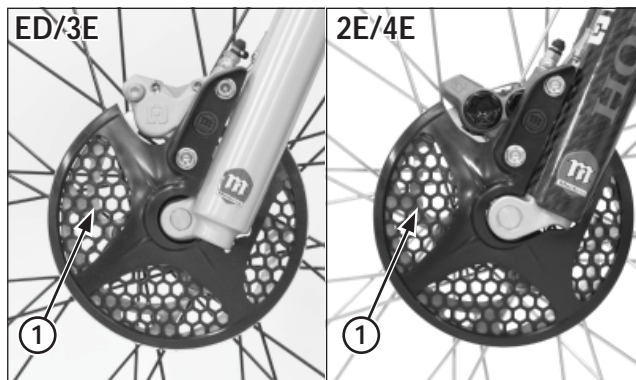
(1) PLAQUETTE DE FREIN

### Usure des plaquettes de frein

Mesurer l'épaisseur des plaquettes de frein.

**Épaisseur minimum (support métallique non compris) :**  
**1,0 mm (0,04 po)**

Si l'une des plaquettes est usée jusqu'à l'indicateur, il faut remplacer les deux plaquettes.



(1) DISQUE DE FREIN

### Circuit de freinage

Consulter la page 1-8 pour le réglage du levier de frein.  
Consulter la page 1-9 pour le réglage de la hauteur de la pédale de frein.

#### Disques de frein

Mesurer le voile du disque de frein arrière avec un calibre.

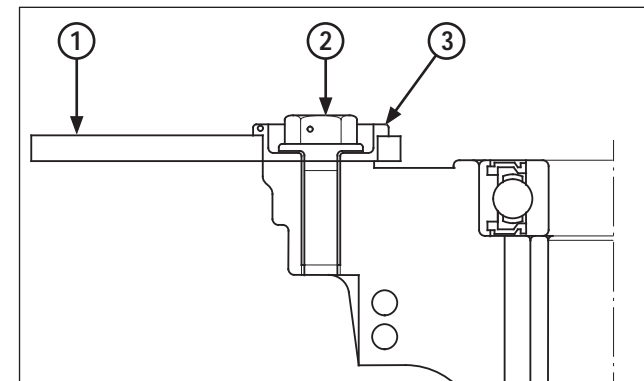
**Limite d'utilisation : 0,15 mm (0,006 po)**

Remplacer le disque de frein si le voile dépasse la limite d'utilisation préconisée.

Mesurer l'épaisseur du disque de frein.

**Limite d'utilisation :** Avant : 3,0 mm (0,12 po)  
Arrière : 2,5 mm (0,08 po)

Remplacer le disque de frein si nécessaire.  
Consulter les pages 5-1 et 5-15 pour le retrait.



(1) DISQUE DE FREIN  
(2) BOULON DU DISQUE  
(3) DOUILLE

Le frein avant est à disque flottant.

Remplacer le disque et les boulons du disque si le jeu dans le sens de rotation dépasse 2 mm (0,08 po), en le mesurant sur sa périphérie. Le jeu standard est de 0,3 à 1,0 mm (0,01 à 0,04 po).

Appliquer du produit frein filet sur le filetage des boulons du disque de frein, avant de l'installer.

**Couple de serrage : 18 à 20 N•m (1,8 à 2 kgf•m, 13 à 15 lbf•pi)**

Sur le frein avant, remplacer la douille par une neuve si le disque commence à osciller de droite à gauche.