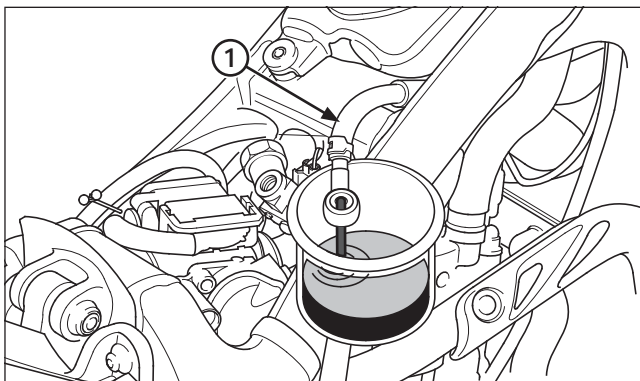


Entretien du moteur



(1) DURITE DE RETOUR D'ESSENCE

Contrôle du débit de la pompe à essence

Démonter le garde-boue arrière.

Retirer la vis creuse et introduire le raccord de la durite dans un récipient à essence homologué.

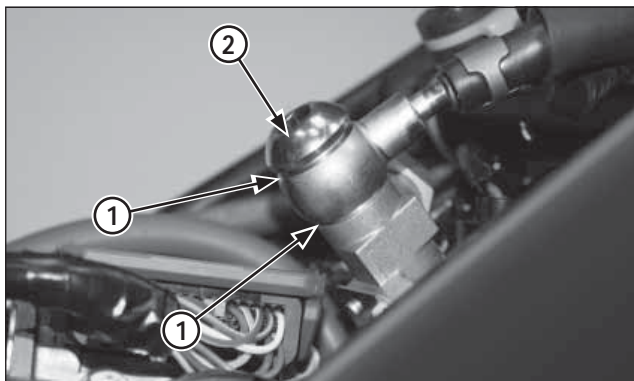
Soulever le réservoir d'essence.

Brancher la batterie de 12 V sur les bornes du connecteur 2P de la pompe à essence et contrôler le débit d'essence durant 10 secondes.

Débit: 0.749 l/min (125 cm³ / 10 seg (minimum))

Si le débit d'essence est inférieur à celui préconisé, vérifier les points suivants:

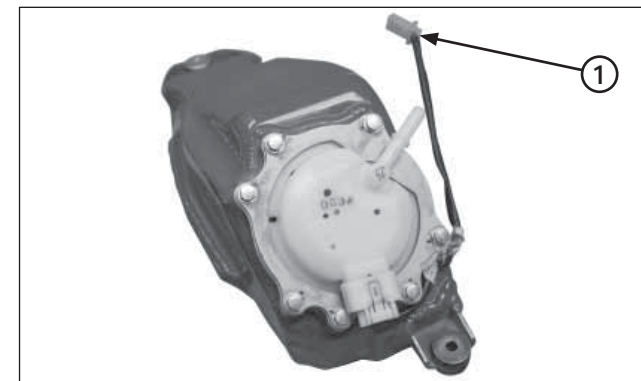
- Pincements ou obstructions de la durite d'alimentation
- Filtre à essence obstrué
- Pompe à essence (page 4-7)



(1) RONDELLES D'ÉTANCHÉITÉ NEUVES
(2) BOULON CREUX

Après avoir procédé à l'inspection, remettre en place la vis creuse de la durite d'alimentation en carburant en utilisant une rondelle d'étanchéité neuve.

Couple de serrage : 22 N•m (2,2 kgf•m, 16,2 lbf•pi)



(1) CONNECTEUR 2P

Brancher le connecteur 2P de la pompe à essence.

Faire démarrer le moteur et s'assurer qu'il n'y a pas de fuite d'essence.