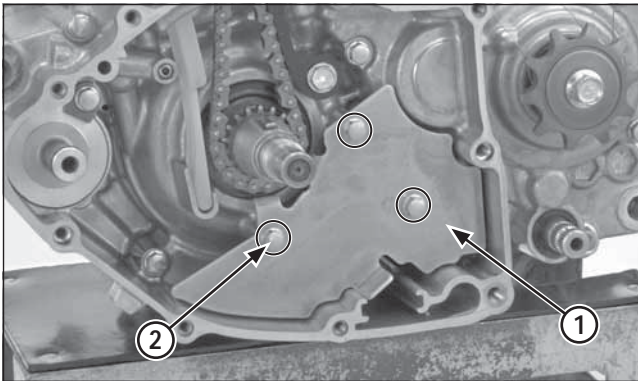


(1) GALET DE GUIDAGE DE LA CHAÎNE DE DISTRIBUTION  
(2) ALIGNEMENT



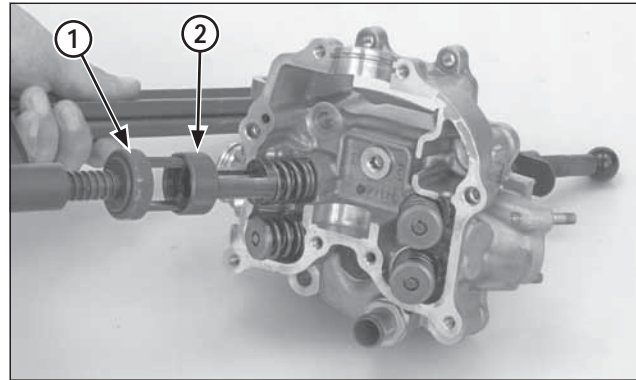
(1) PLAQUE DU GALET DE GUIDAGE DE LA CHAÎNE À CAME  
(2) BOULONS

Installer le galet de guidage de la chaîne à came en alignant l'extrémité du galet de guidage sur la rainure du carter et la languette sur la rainure du cylindre.

Installer la plaque du galet de guidage de la chaîne à came et serrer les boulons.

Installer les pièces suivantes :

- Volant moteur (page 4-53)
- Cache du carter gauche (page 4-50)
- Culasse (page 4-37)



(1) COMPRESSEUR DE RESSORTS DE SOUPAPE  
(2) ACCESSOIRE

### Démontage de la culasse

Retirer la culasse (page 4-23).

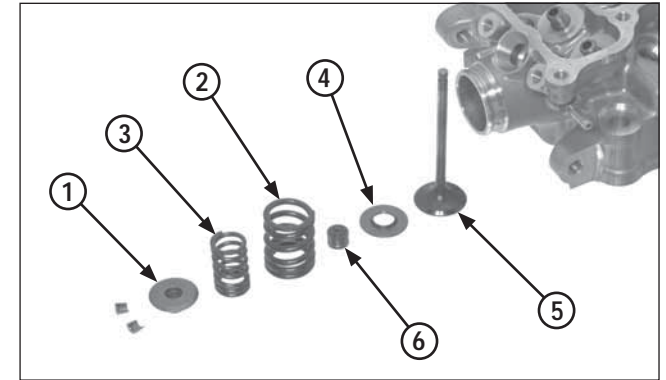
Retirer les demi-fermetures des ressorts de soupape avec les outils spéciaux.

Pour éviter une baisse de tension, éviter de trop comprimer les ressorts de soupape lors de l'extraction des demi-fermetures.

Outils :

Compresseur de ressorts de soupape 07757-0010000

Accessoire du compresseur 07959-KM30101



(1) COUVERCLE DU RESSORT DE SOUPAPE  
(2) RESSORT EXTÉRIEUR  
(3) RESSORT INTÉRIEUR  
(4) SIÈGE DU RESSORT  
(5) SOUPAPE  
(6) BAGUE D'ÉTANCHÉITÉ DE LA SOUPAPE

Retirer les pièces suivantes :

- Couvercle du ressort de soupape
- Ressorts de soupape interne et externe
- Bague d'étanchéité de la soupape
- Siège du ressort de soupape
- Soupape d'admission et d'échappement