

(1) DISPOSITIF DE MISE EN PLACE DE GUIDES DE SOUPE

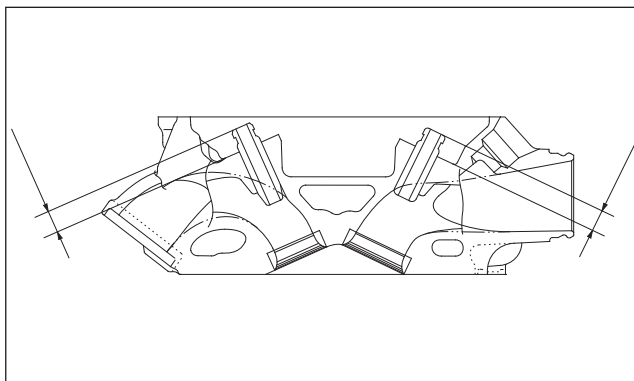
Sortir le guide du congélateur.

Avec la culasse encore chaude, insérer les guides de soupape neufs dans la culasse depuis la partie supérieure du cylindre (côté de l'arbre à cames).

Introduire les guides jusqu'à ce que les repères soient parallèles à la culasse.

Outil :
Dispositif de mise en place de guides de soupape

07HMD-ML00101



Vérifier si les guides de soupape sont à la bonne profondeur, par le biais d'une pince coulissante, en réglant la hauteur si nécessaire.

Profondeur requise :

AD : 8,0 à 8,3 mm (0,31 à 0,33 po)

ÉCHAP : 8,2 à 8,5 mm (0,32 à 0,34 po)

Laisser refroidir la culasse à température ambiante.

Aléser les guides de soupape neufs.

Introduire l'alésoir par le côté de la chambre de combustion de la culasse et toujours le faire tourner dans le sens des aiguilles d'une montre.

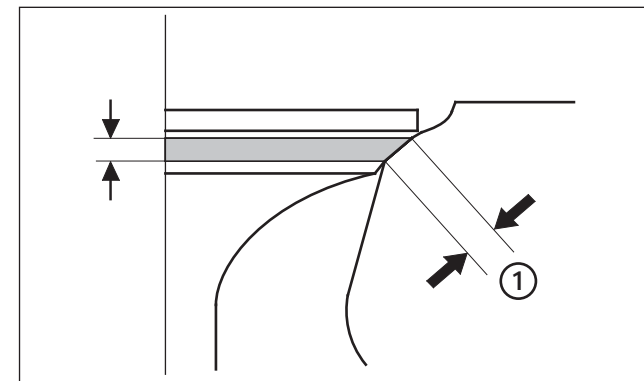
Durant cette opération, utiliser un lubrifiant pour lames dans l'alésoir.

Veiller à ne pas incliner l'alésoir et à ne pas l'appuyer sur le guide durant l'alésage.

Outil :

Alésoir de guides de soupape, 4,508 mm 07HMH-ML00101

Nettoyer complètement la culasse pour éliminer les particules métalliques après l'alésage et surfacer les sièges de soupape.



(1) LARGEUR DU SIÈGE DE SOUPE

Contrôle/surfaçage du siège de soupape

Bien nettoyer les soupapes d'admission et d'échappement pour éliminer les dépôts de calamine.

Appliquer une couche fine de bleu de Prusse sur le siège de soupape.

Taper légèrement sur les soupapes et leur siège avec un tuyau en caoutchouc ou un autre outil de rectification manuelle.

Retirer la soupape et vérifier l'avant du siège de soupape.

Le contact du siège de soupape doit être dans la plage de largeur indiquée et uniforme sur toute sa circonférence.

Standard :

AD/ÉCHAP : 0,9 à 1,1 mm (0,035 à 0,043 po)

Limite d'utilisation :

AD/ÉCHAP : 1,7 mm (0,07 po)

Si la largeur du siège n'est pas dans les limites stipulées, surfacer le siège de la soupape (page 4-29).

Vérifier si la face du siège de soupape présente :

- Irrégularités sur sa circonférence :
 - Remplacer la soupape et surfacer le siège de soupape.
- Face endommagée :
 - Remplacer la soupape et surfacer le siège de soupape.