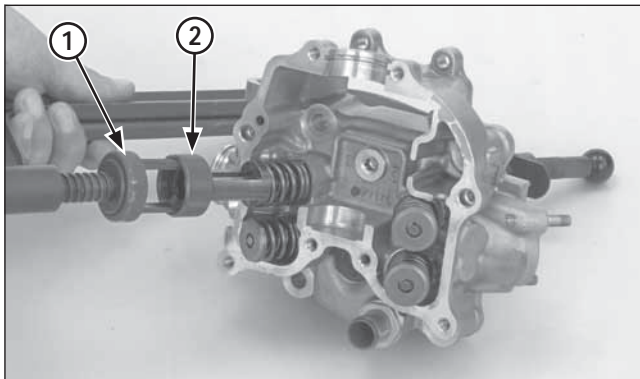


Entretien du moteur



- (1) COMPRESSEUR DE RESSORTS DE SOUPAPE
(2) ACCESSOIRE

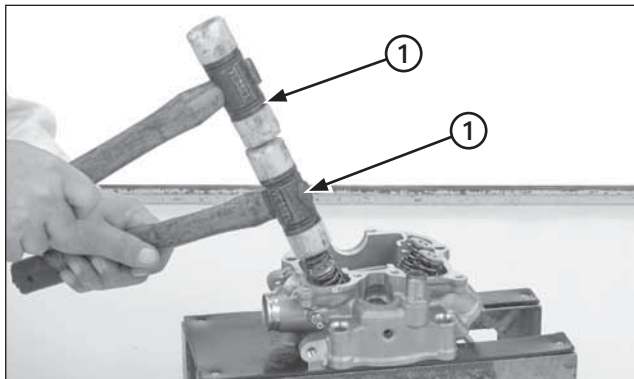
Comprimer les ressorts de soupape avec les outils spéciaux et installer les demi-fermetures.

Graisser les demi-fermetures pour faciliter leur installation.

Outils :

Compresseur de ressorts de soupape 07757-0010000
Accessoire du compresseur 07959-KM30101

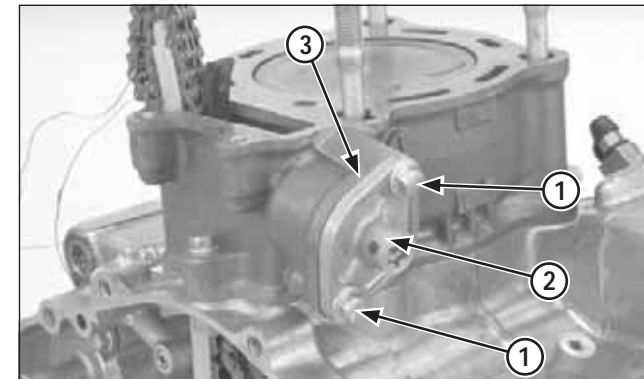
Pour éviter une baisse de tension, éviter de trop comprimer les ressorts de soupape.



- (1) MARTEAUX EN PLASTIQUE

Taper légèrement sur les queues de soupape avec deux marteaux en plastique, comme indiqué, pour bien asseoir les demi-fermetures.

Fixer la culasse de façon à ce que les têtes de soupape ne touchent rien pouvant les endommager.



- (1) BOULONS
(2) RELEVEUR TENDEUR DE CHÂÎNE À CAME
(3) JOINT

Cylindre/piston

Retrait du cylindre

Retirer la culasse (page 4-23).

Retirer les boulons, le releveur tendeur de la chaîne à came et le joint.