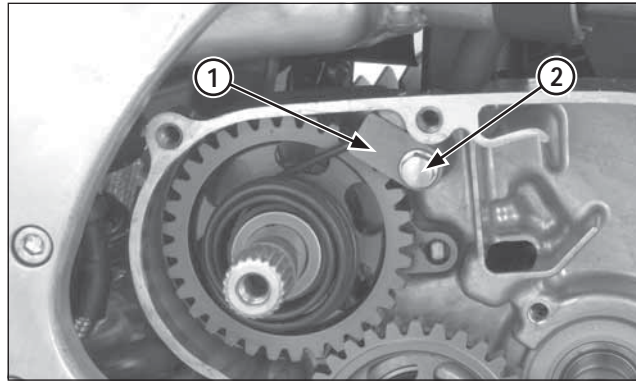
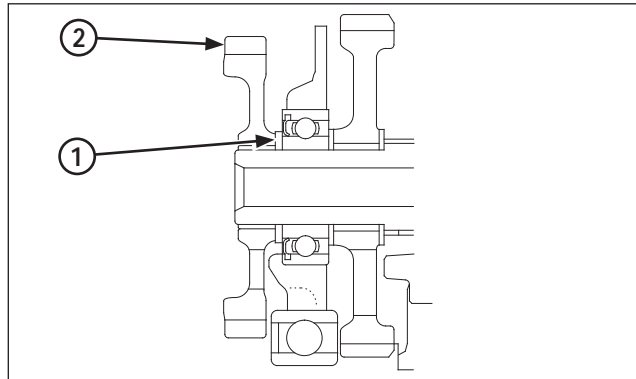


(1) BLOC DU DÉMARREUR AU PIED  
(2) CROCHET DU RESSORT

Installer le bloc du démarreur au pied et enclencher le cliquet de démarrage à la butée.  
Installer l'extrémité du ressort de rappel dans l'orifice du carter, comme indiqué sur l'illustration.



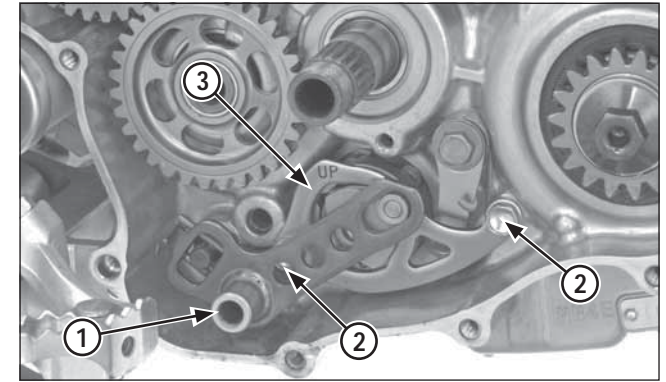
(1) PLAQUE DE BUTÉE  
(2) BOULON



(1) RONDELLE-POUSSOIR  
(2) ENGRENAGE INTERMÉDIAIRE

Installer la plaque de butée du ressort de rappel du démarreur au pied, puis resserrer le boulon fermement.

Installer la rondelle-poussoir et l'engrenage intermédiaire dans le moyeu de transmission secondaire.  
Tenir compte du sens de l'engrenage intermédiaire, comme indiqué sur l'illustration.



(1) AXE STRIÉ DE LA BOÎTE  
(2) BOULONS  
(3) PLAQUE DU GUIDE

### Articulation de la boîte de vitesses

#### Retrait

Retirer la pédale de changement de vitesses.  
Extraire du carter l'axe strié de la boîte de vitesses.

Retirer les boulons de la plaque guide et la plaque guide comme un ensemble.

Retirer le boulon et le centre du tambour.  
Retirer les boulons et le bras de butée, le ressort de rappel et la rondelle.