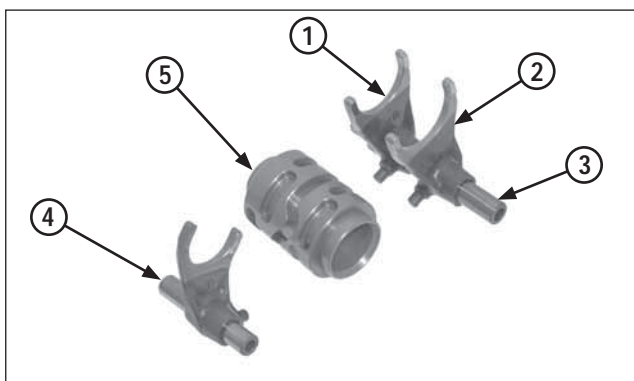
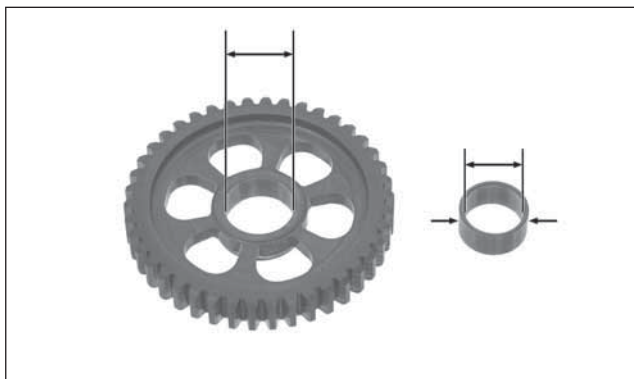


Contrôle du vilebrequin/transmission

Mesurer le faux rond du vilebrequin.
Fixer le vilebrequin sur les points « A » et « B », puis mesurer le faux rond sur les points « C » et « D ».

Limite d'utilisation :
C : 0,05 mm (0,002 po)
D : 0,03 mm (0,001 po)

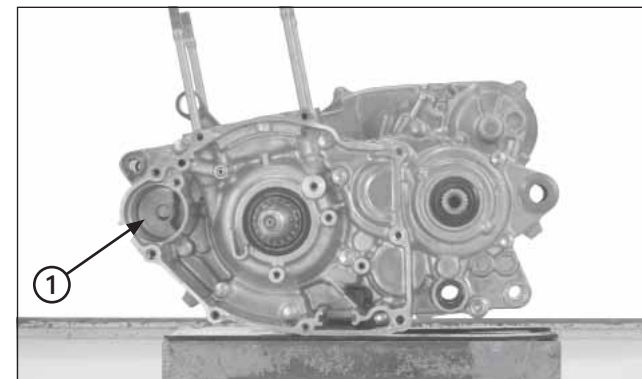
Mesurer le jeu latéral et le jeu axial/radial de la tête de bielle (spécifications; page 2-3).



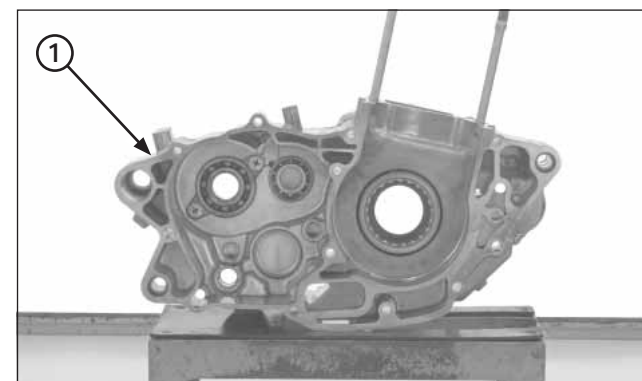
- (1) FOURCHETTE DE SÉLECTION DROITE
(2) FOURCHETTE DE SÉLECTION GAUCHE
(3) AXE DE LA FOURCHETTE DE SÉLECTION DROITE/GAUCHE
(4) FOURCHETTE/AXE DE SÉLECTION CENTRAL
(5) TAMBOUR DE SÉLECTION

S'assurer que les pièces ne sont pas usées ou endommagées.
Vérifier les éléments suivants (spécifications, page 2-1).

- Alésage de l'engrenage de rotation
- Alésage et D.E. du moyeu
- D.E. des moyeux de transmission primaire et secondaire
- Alésage de la fourchette de sélection et épaisseur des pointes
- Alésage de l'axe de la fourchette de sélection
- D.E. du tambour de sélection



(1) CARTER DROIT



(1) CARTER GAUCHE

Remplacement du roulement du carter

Retirer les joints d'huile et les plaques de fixation du roulement.
Retirer le roulement à l'aide des outils spéciaux (outils; page 2-8).

Installer le roulement neuf comme indiqué sur l'illustration en utilisant les outils spéciaux.