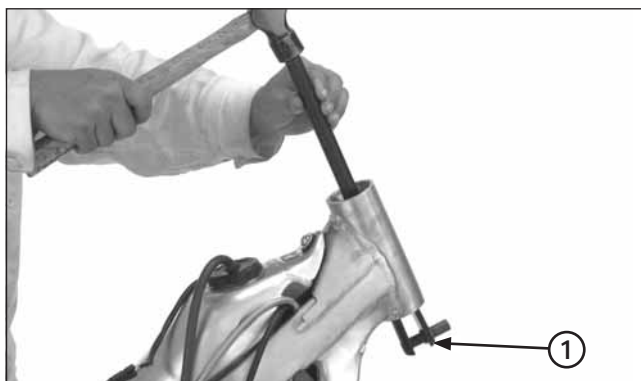


- (1) COLONNE
- (2) ROULEMENT INFÉRIEUR
- (3) CACHE-POUSSIÈRE

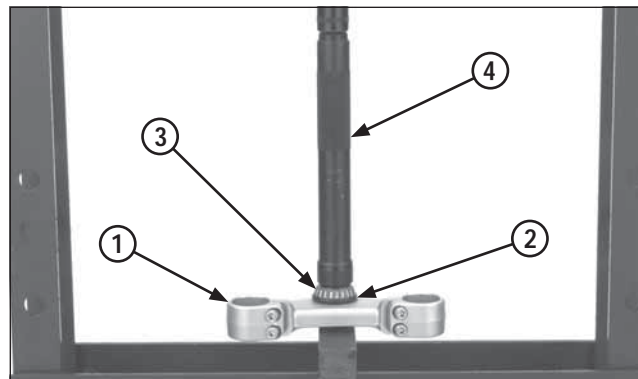


- (1) EXTRACTEUR DE RAINURES GUIDES DE ROULEMENTS

Extraire le roulement inférieur et le cache-poussière de la colonne de direction.

Retirer les rainures guides des roulements supérieur et inférieur de la tête de direction au moyen d'outils spéciaux.

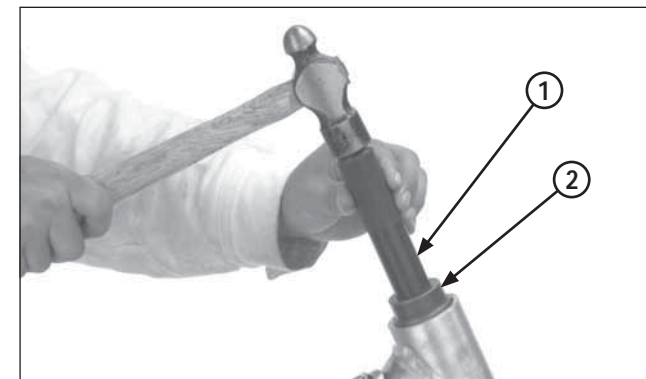
Outil :
 Extracteur de rainures guides de roulements 07948-4630100



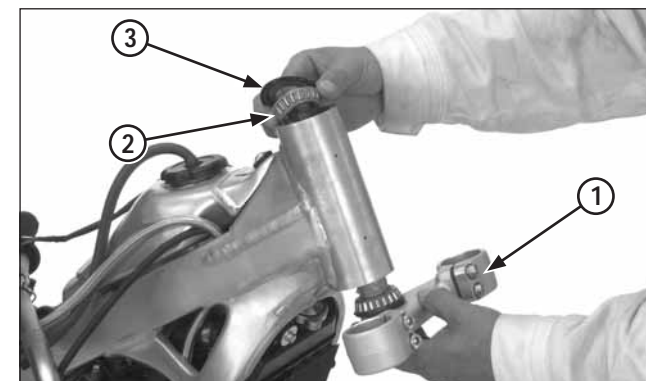
- (1) COLONNE
- (2) CACHE-POUSSIÈRE
- (3) ROULEMENT
- (4) MANDRIN POUR COLONNE DE DIRECTION

Installer le cache-poussière neuf sur la colonne de direction. Installer le roulement inférieur neuf dans la colonne de direction en utilisant une presse hydraulique et un mandrin.

Outil :
 Mandrin pour colonne de direction 07946-4300000



- (1) MANDRIN
- (2) ACCESSOIRE



- (1) COLONNE
- (2) ROULEMENT SUPÉRIEUR
- (3) CACHE-POUSSIÈRE

Installer les rainures guides de roulement neuves.

Outils :
 Mandrin 07749-0010000
 Accessoire, 42 x 47 mm 07746-0010300

Remplir de graisse les roulements supérieur et inférieur. Installer la colonne de direction, le roulement supérieur et le cache-poussière.