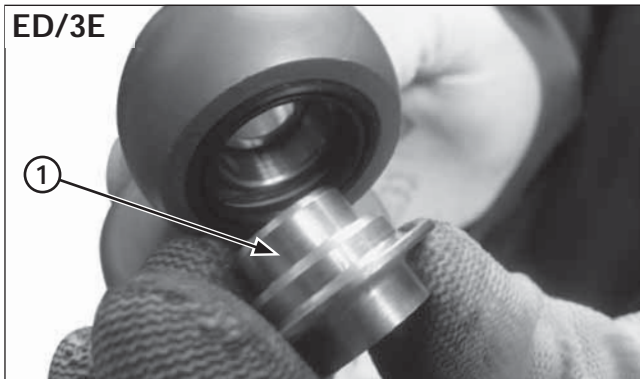


Entretien du cadre



(1) ENTRETOISE

Retirer l'entretoise.

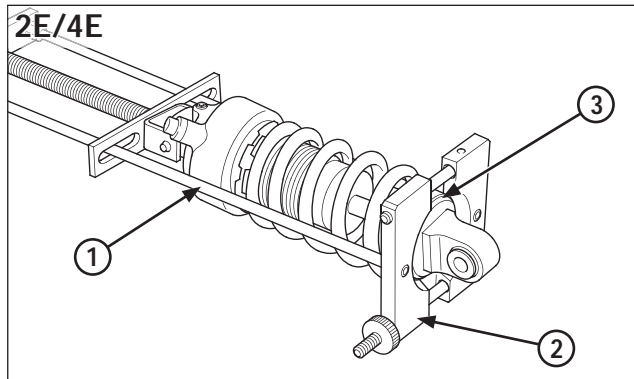
Retirer l'anneau d'arrêt, le siège de ressort et le ressort.

Contrôle

Vérifier les éléments suivants (spécifications, page 2-5) :

- Roulements sphériques inférieur et supérieur, pour surveiller l'absence d'usure ou de détérioration.
- Ressort, pour surveiller l'absence de détérioration et mesurer la longueur libre
- Amortisseur, pour les éventuelles fuites d'huile de la tige de l'amortisseur

Changer l'ensemble de l'amortisseur en cas de fuite d'huile.



(1) COMPRESSEUR DE RESSORTS

(2) ACCESSOIRE

(3) BUTÉE DU SIÈGE DU RESSORT

Démontage 2E/4E

Desserrer le contre-écrou et la molette de réglage du ressort.
Démonter les entretoises de montage inférieures.
Placer l'amortisseur dans le compresseur de l'amortisseur et dans son accessoire.

Outils :

- | | |
|-----------------------------|---------------|
| Compresseur d'amortisseurs | 07GME-0010100 |
| - Accessoire du compresseur | 07959-MB10000 |

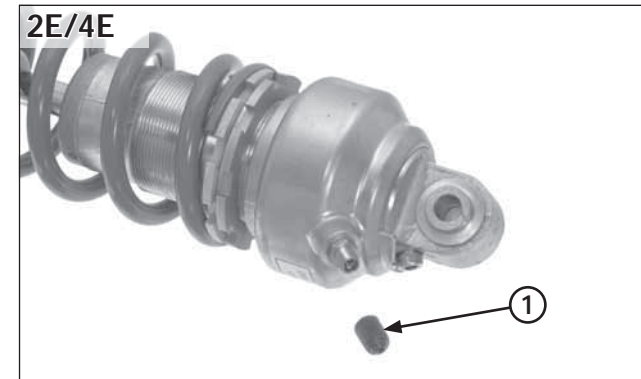
Retirer l'embase de butée, le siège du ressort et le ressort.

Contrôle

Vérifier les éléments suivants (spécifications, page 2-5) :

- Roulements sphériques inférieur et supérieur : Vérifier s'ils sont usés ou endommagés.
- Ressort : Mesurer la longueur libre et vérifier s'il est endommagé.
- Amortisseur : S'assurer que la tige d'amortisseur ne présente pas de fuite d'huile.

Changer l'ensemble de l'amortisseur en cas de fuite d'huile.



(1) BOUCHON DE LA SOUPAPE

Procédure pour libérer l'azote

Retirer le bouchon de la soupape à air, appuyer sur la queue de la soupape et libérer l'azote de l'amortisseur jusqu'à ce qu'il n'y ait plus de pression.

Avant de jeter l'amortisseur, libérer l'azote qu'il contient.
Toujours porter une protection adéquate pour les yeux.
Diriger la soupape de façon à être hors de portée de celle-ci et éviter toute projection dans les yeux.