

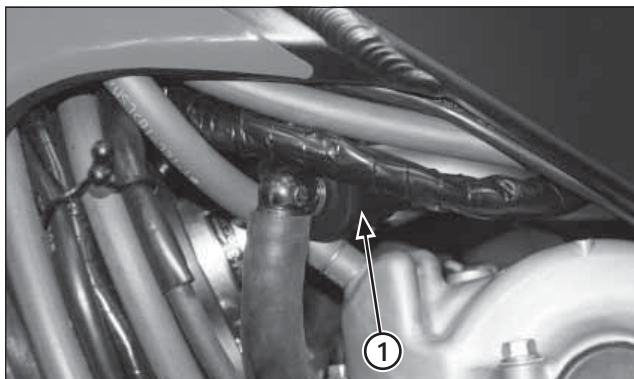
(1) CONNECTEUR 5P

### Dépose/Pose de la durite d'alimentation en carburant

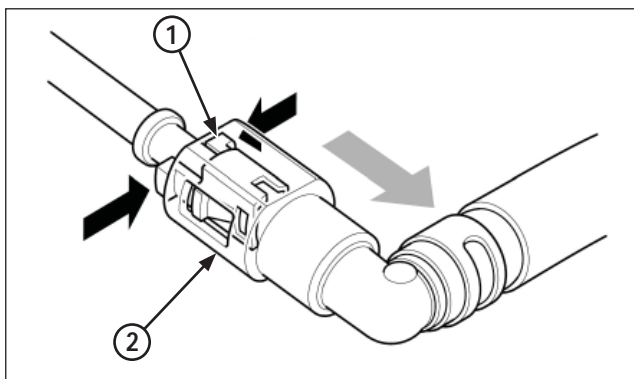
L'étrier du connecteur rapide doit être remplacé à chaque fois que la durite d'alimentation en carburant est débranchée.

Dépose côté pompe à essence

Couper le moteur.  
Démonter le garde-boue arrière.  
Retirer le réservoir d'essence.  
Débrancher le connecteur 5P de la pompe à essence.  
Démarrer le moteur jusqu'à ce qu'il s'arrête.

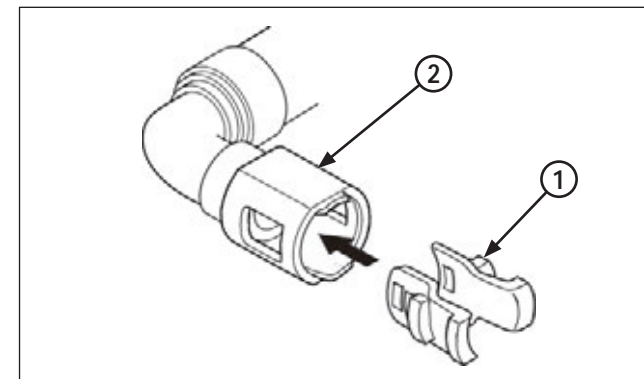


(1) PROTECTEUR CONNECTEUR RAPIDE

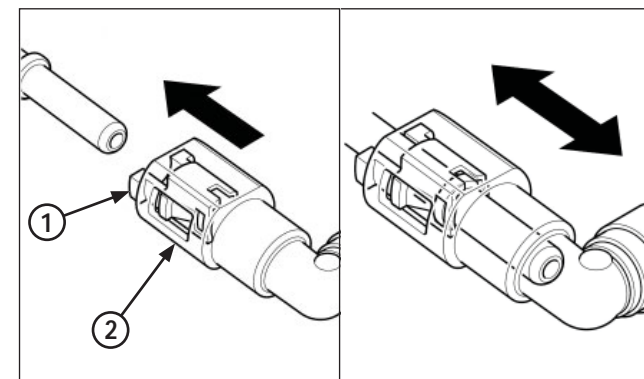


(1) ÉTRIER  
(2) CONNECTEUR RAPIDE

1. Démonter la carcasse de protection du connecteur rapide.
2. Vérifier l'absence de saleté au niveau du connecteur rapide et le nettoyer si nécessaire. Recouvrir le connecteur rapide d'un chiffon d'atelier.
3. Tenir le connecteur rapide dans une main et exercer une pression sur les deux ergots de l'étrier avec l'autre main tout en tirant sur le connecteur vers l'arrière. Débrancher le connecteur rapide et retirer l'étrier.



(1) ÉTRIER  
(2) CONNECTEUR RAPIDE



(1) ÉTRIER  
(2) CONNECTEUR RAPIDE

Pose côté pompe à essence

1. Installer un étrier neuf sur le connecteur rapide. Introduire le connecteur rapide dans la durite d'alimentation de la pompe à essence jusqu'à ce qu'un clic se fasse entendre. Si son introduction s'avère difficile, appliquer une petite quantité d'huile moteur dans la durite d'alimentation de la pompe à essence.
2. Déplacer le connecteur rapide vers l'arrière pour vérifier qu'il ne se dégage pas et qu'il est bien branché.
3. Reposer la carcasse de protection du connecteur rapide.