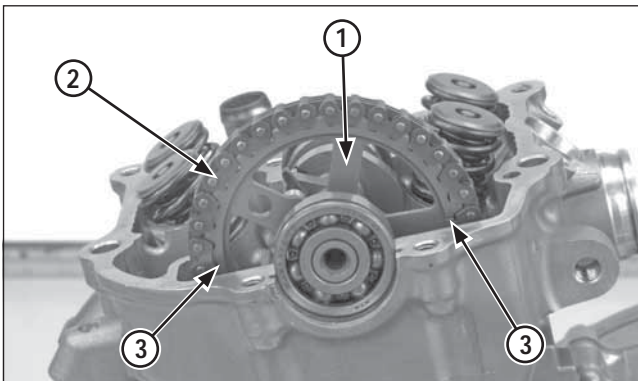


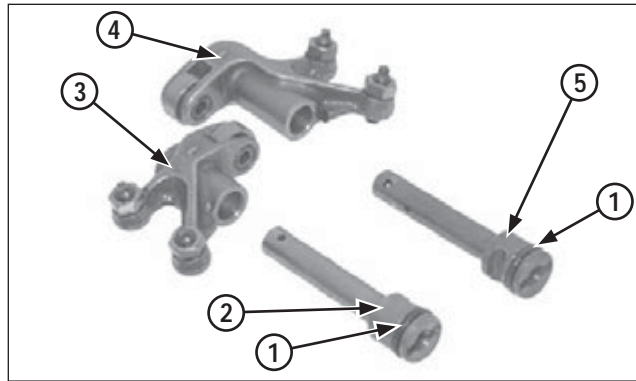
(1) ROULEMENTS  
(2) RAINURE



(1) PIGNON DE CAME  
(2) CHAÎNE À CAME  
(3) REPÈRES DE RÉFÉRENCE

Appliquer une solution d'huile de molybdène sur la surface de l'arbre à cames.  
Placer les roulements sur les deux extrémités de l'arbre à cames.  
Installer le roulement de l'arbre à cames gauche avec la rainure tournée vers l'extérieur.

Installer la chaîne à came sur le pignon de came, puis remonter l'arbre à cames dans la culasse, en alignant les repères de référence du pignon avec la surface supérieure de la culasse.



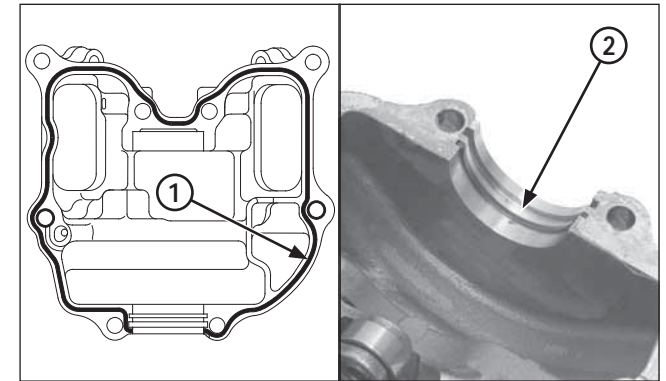
(1) JOINTS TORIQUES NEUFS  
(2) AXE DU CULBUTEUR D'ADMISSION  
(3) CULBUTEUR D'ADMISSION  
(4) CULBUTEUR D'ÉCHAPPEMENT  
(5) AXE DU CULBUTEUR D'ÉCHAPPEMENT

#### Montage du couvre-culasse

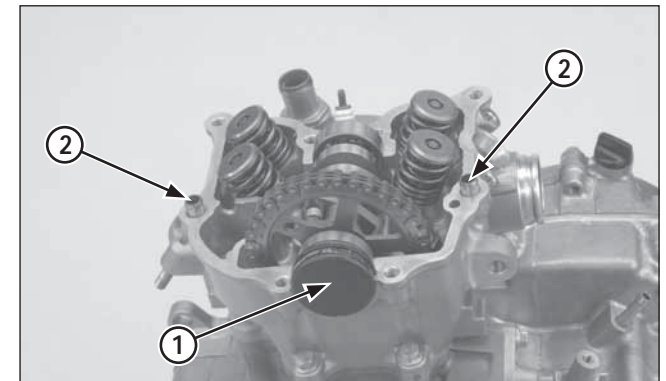
Appliquer une solution d'huile de molybdène sur l'alésage du culbuteur et sur la surface coulissante de l'axe du culbuteur.  
Installer un joint torique neuf dans chaque rainure de l'axe du culbuteur.

Introduire les culbuteurs d'admission et d'échappement dans le couvre-culasse.  
Le culbuteur d'admission est identifiable par une rainure sur le bout de l'axe.

Installer les axes des culbuteurs d'admission et d'échappement avec les encoches vers l'intérieur et l'orifice de lubrification de l'extrémité de l'axe tourné vers le haut, comme indiqué sur l'image.



(1) APPLIQUER UN PRODUIT D'ÉTANCHÉITÉ  
(2) DISPOSITIF DE FIXATION DU ROULEMENT



(1) CACHE EXTRÉMITÉ DE L'ARBRE À CAMES  
(2) DOUILLES DE POSITIONNEMENT

#### Installation du couvre-culasse

Appliquer du produit d'étanchéité sur le plan de joint du couvre-culasse.  
Installer le dispositif de fixation du roulement de l'arbre à cames dans la rainure intérieure du couvre-culasse.

Installer le cache extrémité de l'arbre à cames.