

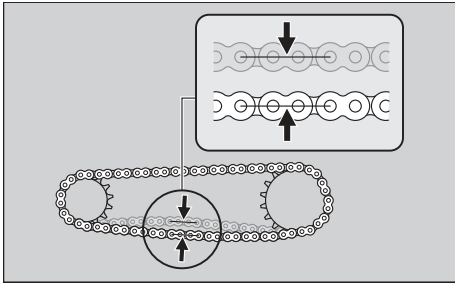
### Tahrik Zinciri ► Fren Pabucu Aşınmasının Kontrol Edilmesi

4. Tahrik zincirini parmağınızla yukarı-aşağı hareket ettiriniz.

#### Tahrik zinciri gevşekliği:

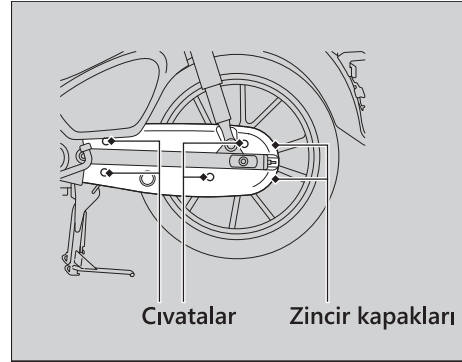
25 - 35 mm (1.0 - 1.4 in)

- Eğer gevşeklik 50 mm'den (2 inç) daha fazlaysa motosikleti kullanmayınız.



5. Arka tekerleği döndürünüz ve zincirin düzgün şekilde hareket ettiğinden emin olunuz.

6. Cıvataları sökerek zincir kapaklarını çıkarınız.



7. Zincir dişlilerini kontrol ediniz. ► S. 68  
8. Tahrik zincirini temizleyiniz ve yağlayınız.  
► S. 69  
9. Sökülen parçaları, sökme sırasının tersini izleyerek takınız.  
10. Cıvataları sıkınız.

**Tork:** 7 N·m (0.7 kgf·m, 5.2 lbf·ft)