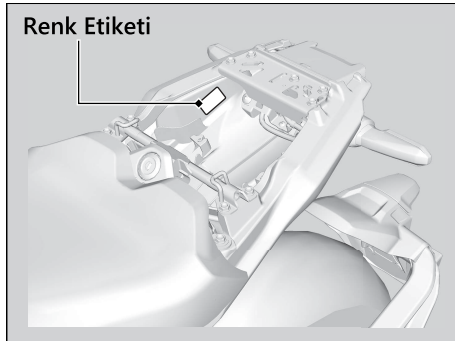


Yedek Parçalar

Güvenilirliği ve emniyeti sağlamak için daima Honda Orijinal parçalarını veya eş değerlerini kullanınız. Renkli parçaları sipariş ederken, model ismini, rengini ve renk etiketinde bahsedilen kodu belirtiniz. Renk etiketi, arka selenin altına takılmıştır. ➤ S. 102



⚠ UYARI

Honda markası taşımayan parçaların takılması motosikletinizi emniyetsiz hale getirebilir ve ciddi şekilde yaralanabileceğiniz veya ölebileceğiniz kazalara sebep olabilir.

Daima motosikletiniz için tasarlanmış ve onaylanmış olan Honda Orijinal Parçalarını veya eşdeğerlerini kullanınız.