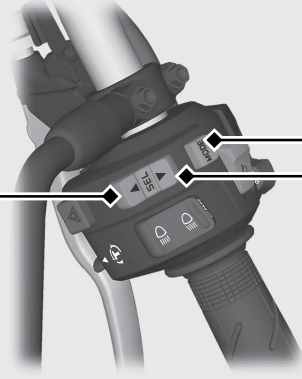


# ライディングモード 前ページの続き

## ライディングモードの切り換えかた

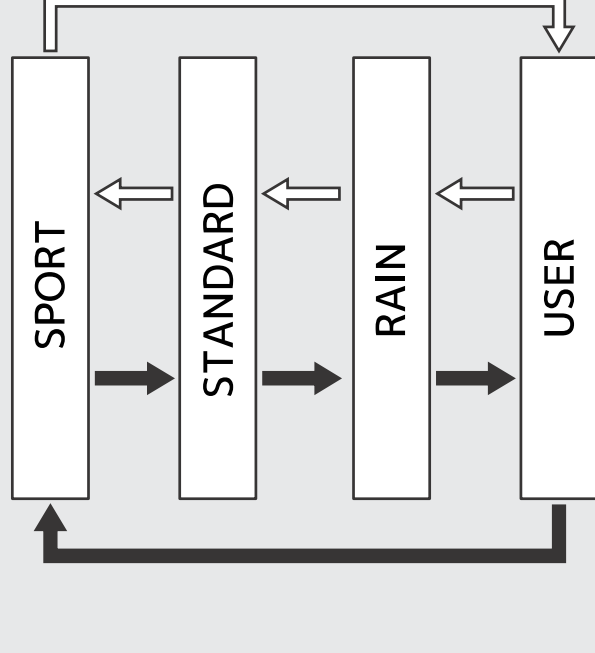
- 1 車を停止する。
- 2 **MODE** ボタンを押してカーソルを移動し、ライディングモードを選択する。 **←P.21**
- 3 スロットルグリップを完全に閉じた状態で、**SEL ▲** (アップ) または **SEL ▼** (ダウン) ボタンを押してライディングモードを選択する。

**SEL ▲** (アップ) ボタン



**SEL ▼** (ダウン) ボタン

**MODE** ボタン



**SEL ▲** (アップ) ボタンを押す

**SEL ▼** (ダウン) ボタンを押す