

フロントサスペンションの調整

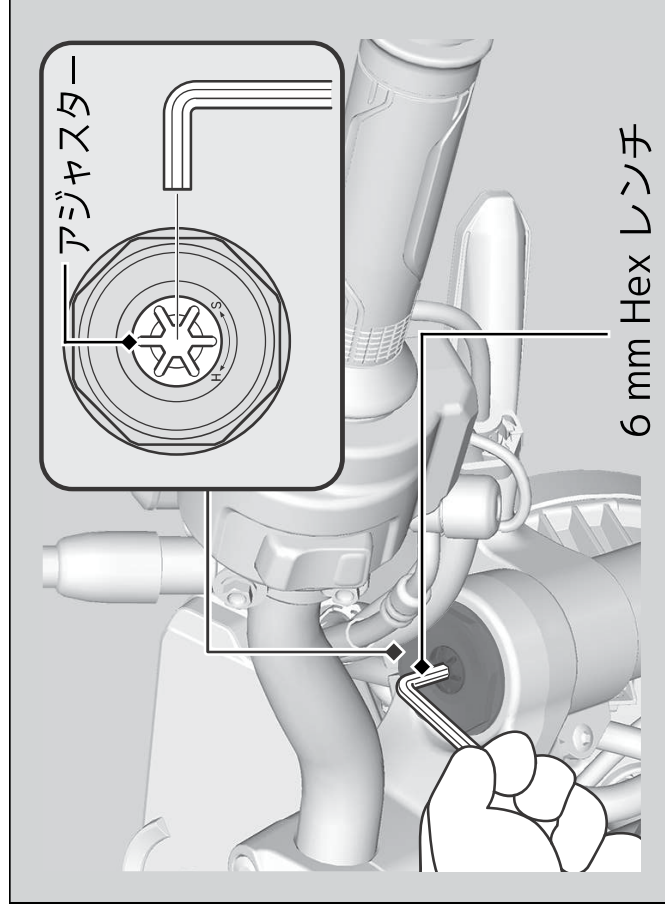
■ スプリングの強さ

体重や路面の状態などに応じ、スプリングの強さを調整できます。

スプリングの強さは、携帯工具の 6 mm HEX レンチを使い、アジャスターを回して調整します。アジャスターを H 側（時計回り）に回すと強くなり、S 側（反時計回り）に回すと弱くなります。

スプリングのアジャスターは、最弱位置から 20 回転回すことができます。

標準は、アジャスターを S 側（反時計回り）に止まるまで回したあと、H 側（時計回り）に 7 回転戻した位置です。



アドバイス

アジャスターは、無理に回さないでください。