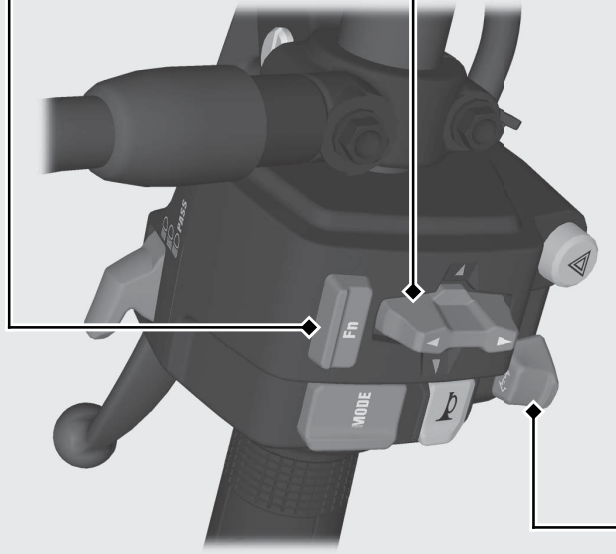


Fn ファンクションスイッチ

グリップヒータレベルを表示 (▶P.92) させるまたはディスプレイの操作と設定 (▶P.18) に使用します。



▲▼◀▶ セレクトスイッチ

スイッチを押してメニューを選択します。(▶P.18) また、ライディングモードの選択 (▶P.76) と Honda Smartphone Voice Control system の操作に使用します。(▶P.73)

◀⇄ ウィンカー (方向指示器) スイッチ

- 右左折後ハンドルが直進状態になるとウィンカーは自動的に解除されます。
- 進路変更などハンドル操作角が少ない場合、ウィンカーは約 7 秒後または約 150 m 走行後、自動的に解除されます。
 - ▶ スイッチを押して手動でも解除できます。
 - ▶ 解除のタイミングは状況によって異なることがあります。
 - ▶ オートウィンカーキャンセルを正常に機能させるため、タイヤは必ず前後輪とも指定タイヤをお使いください。

オートウィンカーキャンセルの設定を切り換えるには: (▶P.46)