

## ОРГАНЫ УПРАВЛЕНИЯ ЛЕВОЙ РУКОЯТКИ РУЛЯ

### Переключатель (1) ближнего и дальнего света фары

Данный выключатель служит для переключения ближнего и дальнего света фар.

Поверните переключатель в положение  $\equiv \text{D}$  «HI» для включения дальнего света или в положение  $\equiv \text{D}$  «LO» для включения ближнего света.

### Кнопка помигивания дальним светом фары (2)

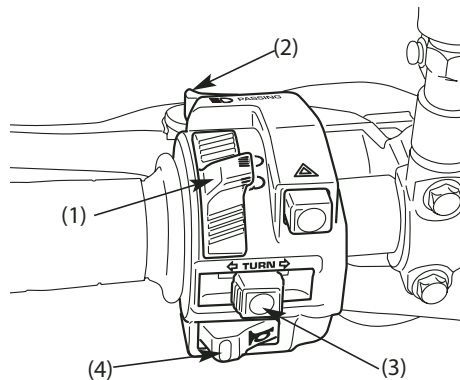
При нажатии на кнопку фара мигает, подавая сигналы приближающимся или обгоняемым автомобилям.

### Выключатель указателей поворота (3)

Передвиньте в положение  $\leftarrow \text{L}$  «L», для включения левых указателей поворота, или в положение  $\rightarrow \text{R}$  «R» для включения правых указателей поворота. Нажмите на выключатель для выключения указателей поворота.

### Кнопка звукового сигнала (4)

Нажмите на кнопку для включения звукового сигнала.



- (1) Переключатель ближнего и дальнего света фары
- (2) Кнопка помигивания дальним светом фары
- (3) Выключатель указателей поворота
- (4) Кнопка звукового сигнала