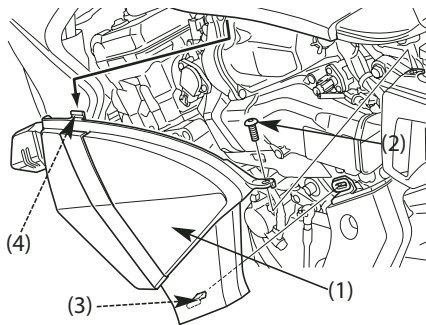


БОКОВЫЕ КОЖУХИ

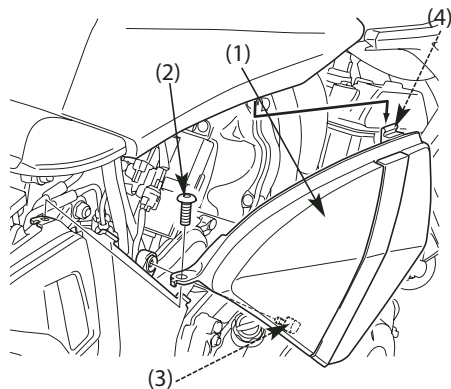
Для проведения работ по техническому обслуживанию аккумуляторной батареи, воздухоочистителя и заднего амортизатора боковые кожухи (1) должны быть демонтированы.

Для снятия правого и левого кожухов:

1. Снимите седло (стр. 67).
2. Открутите винт (2).

Левая сторона

3. Извлеките фиксатор (3) из зажима.
4. Извлеките фиксатор (4) из зажима.

Правая сторона

- (1) Боковые кожухи
- (2) Винт
- (3) Фиксатор
- (4) Фиксатор