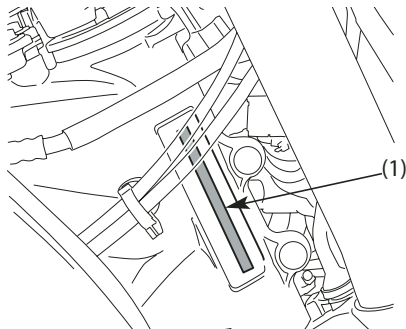


## СЕРИЙНЫЕ НОМЕРА

Для регистрации мотоцикла необходимо знать номер рамы и номер двигателя. Они могут также потребоваться при заказе запасных частей. Запишите эти номера, чтобы их было просто найти.

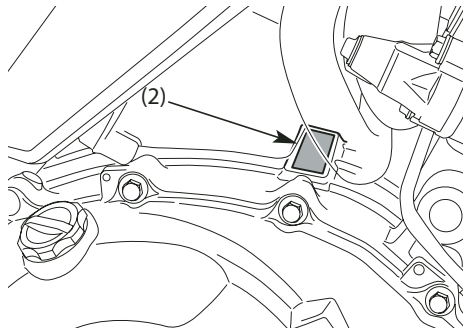
НОМЕР РАМЫ \_\_\_\_\_



(1) Номер рамы

Номер рамы (1) выштампован на правой стороне рулевой головки. Номер двигателя (2) выбит на правой части картера.

НОМЕР ДВИГАТЕЛЯ \_\_\_\_\_



(2) Номер двигателя