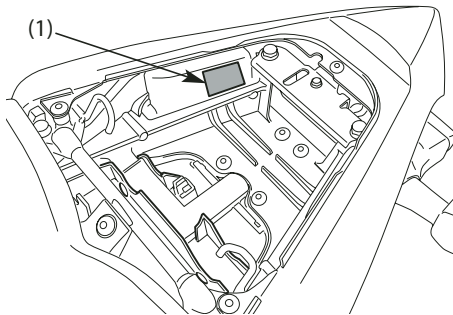


ЭТИКЕТКА С ОБОЗНАЧЕНИЕМ КРАСКИ

Этикетка (1) с обозначением краски прикреплена к раме под седлом (стр. 67). Она понадобится при заказе запасных частей. Запишите цвет и код краски, чтобы их было просто найти.

ЦВЕТ _____

КОД _____



(1) Этикетка с обозначением краски