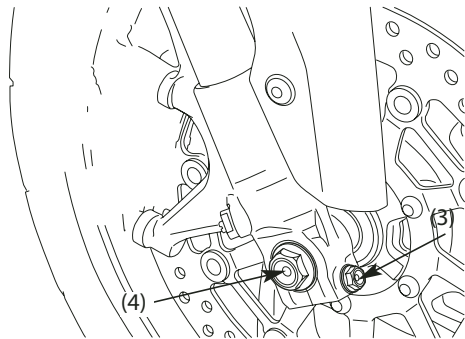
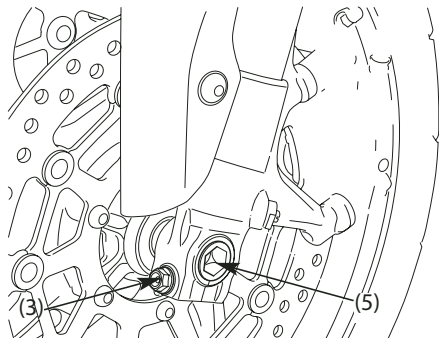


Не нажимайте на рычаг тормоза, когда суппорт снят. Поршни суппорта будут выдавлены из цилиндров, что приведет к вытеканию тормозной жидкости. Если это произойдет, тормозную систему придется ремонтировать. Для выполнения данной операции обратитесь к официальному дилеру Honda.

- Ослабьте правый и левый стяжные болты (3) и открутите передний болт оси (4).
- Извлеките переднюю ось (5) и снимите переднее колесо и боковые втулки.



- (3) Стяжной болт оси
(4) Болт передней оси



- (5) Вал передней оси