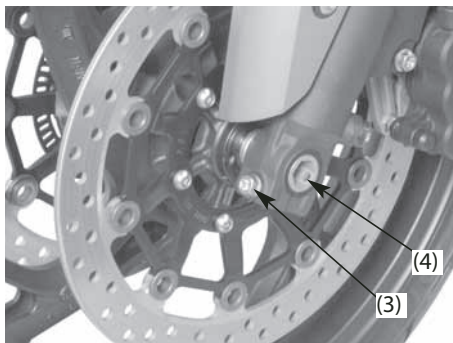
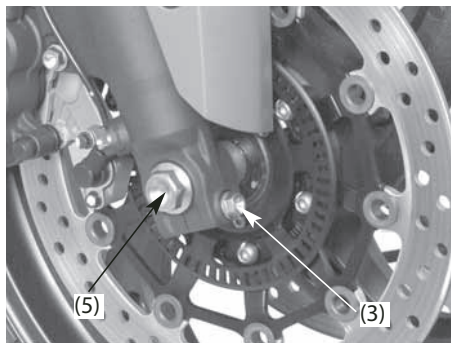


Не нажимайте на рычаг тормоза при снятом колесе. Поршень суппорта будет выдавлен из цилиндра, что приведет к вытеканию тормозной жидкости. Если это произойдет, тормозную систему придется ремонтировать. Для выполнения данной операции обратитесь к официальному дилеру Honda.



- (3) Стяжной болт оси
- (4) Передняя ось

5. Ослабьте правый и левый стяжные болты (3) и выверните передний осевой болт (5).
6. Извлеките переднюю ось (4) и снимите переднее колесо.



- (5) Болт передней оси