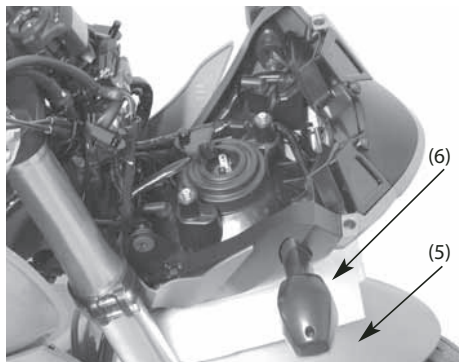
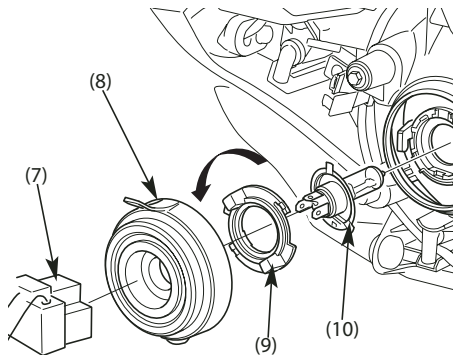


3. Аккуратно положите фару на переднее крыло (5). Между крылом и фарой положите подходящую защиту (6).
4. Извлеките разъем (7).
5. Снимите противопылевой колпачок (8).



- (5) Переднее крыло  
 (6) Защита  
 (7) Разъем

6. Поверните патрон лампы (9) против часовой стрелки и снимите лампу (10).  
 Для установки лампы повторите операции в обратной последовательности, совместив при этом лапки фиксаторов с прорезями на патроне лампы.



- (8) Пыльник  
 (9) Патрон лампы  
 (10) Лампа