

警告灯



油圧警告灯

メインスイッチを ON にすると点灯し、エンジンを開始すると消灯
走行中またはアイドリング中に点灯したときは **➡P.60**



ABS 警告灯

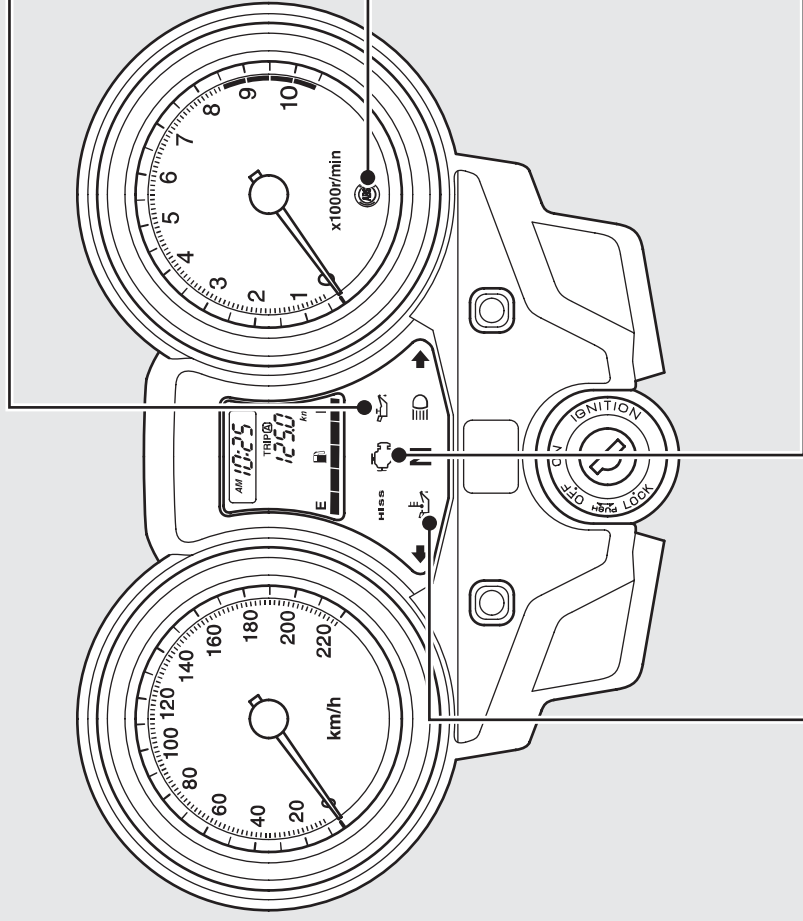
(CB1100 <Type I > ABS)
(CB1100 <Type II > ABS)

メインスイッチを ON にすると点灯し、速度が約 10 km/h に達すると消灯
走行中に点灯 / 点滅したときは **➡P.61**



PGM-FI 警告灯

エンジンストップスイッチが RUN の状態で、メインスイッチを ON にすると点灯し、数秒後に消灯
走行中またはアイドリング中に点灯したときは **➡P.60**



油温警告灯

エンジンストップスイッチが RUN の状態で、メインスイッチを ON にすると点灯し、数秒後に消灯
走行中またはアイドリング中に点滅したときは **➡P.59**