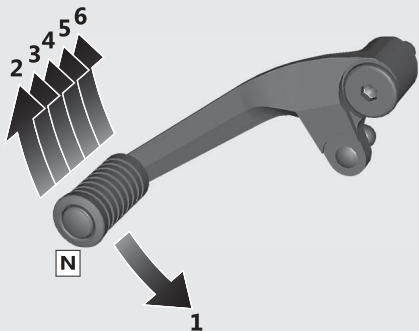


Переключение передач

Данный мотоцикл оснащен шестиступенчатой коробкой передач, с переключением первой передачи вниз, а пяти следующих – вверх.

Эксплуатация



Если включить передачу при откинута боковом упоре, двигатель автоматически остановится.