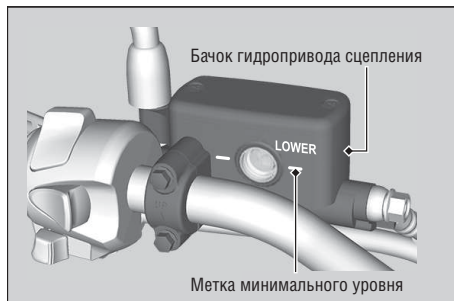


Проверка уровня рабочей жидкости гидравлического привода сцепления



1. Установите мотоцикл вертикально на ровной горизонтальной площадке.
2. Убедитесь, что бачок с рабочей жидкостью гидропривода сцепления расположен горизонтально, и проверьте уровень жидкости, который должен находиться выше метки минимального уровня.

Если уровень рабочей жидкости гидропривода сцепления слишком низок или имеются протечки, повреждения шлангов и соединений системы, обратитесь к официальному дилеру Honda.