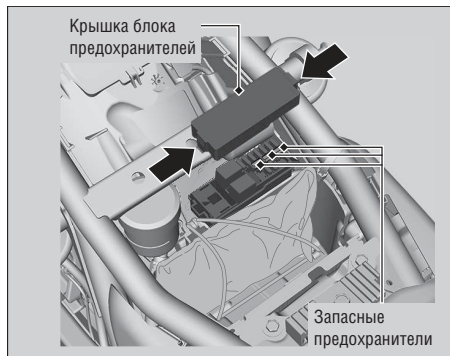


## Перегоревший предохранитель

Прежде чем выполнять действия с предохранителями, внимательно прочтите раздел "Проверка и замена предохранителей". ► Стр. 49

Наклейка блока предохранителей и Крышка электромагнитного выключателя стартера. ► Стр. 123

### Предохранители в блоке предохранителей



1. Снимите седло. ► Стр. 61
2. Снимите крышку блока предохранителей.
3. При помощи пинцета из комплекта инструмента (► стр. 57) извлеките предохранители по одному и проверьте их исправность. Заменяйте перегоревший предохранитель предохранителем такого же номинала.
4. Установите на место крышку блока предохранителей.
5. Установите на место седло.