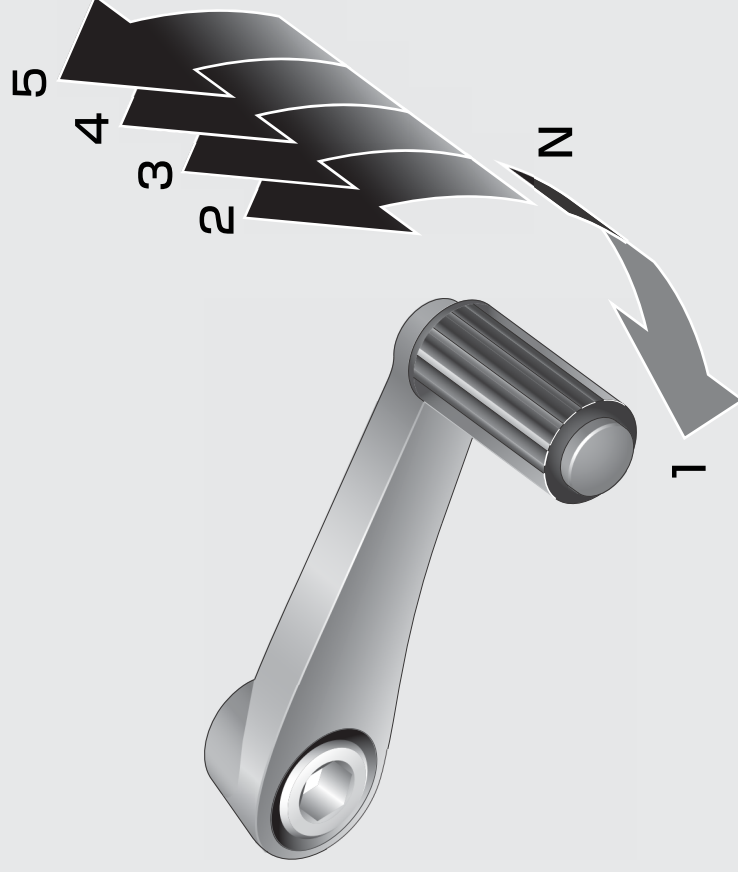


# ギアチェンジ

この車のトランスミッションは、下1速、上4速シフトの5速リターン式です。速度に応じてギアを切り換えることが必要です。

## 操作ガイド



走行前に、サイドスタンドが完全に納まっているか確認してください。  
サイドスタンドを出したままギアチェンジを行うと、エンジンが停止します。

## 速度範囲

1速	0～65 km/h
2速	25～105 km/h
3速	35～150 km/h
4速	40～175 km/h
5速	45 km/h以上

## シフトダウンについて

追い越しなど、強力な加速が必要なときはシフトダウンをします。高い速度でのシフトダウンは、尻振りなどの原因や、走行安定性を損なうほか、エンジンやトランスミッションに悪影響を与えます。次の速度内で行ってください。

## シフトダウン可能限界速度

5速→4速	175 km/h以下
4速→3速	150 km/h以下
3速→2速	105 km/h以下
2速→1速	65 km/h以下