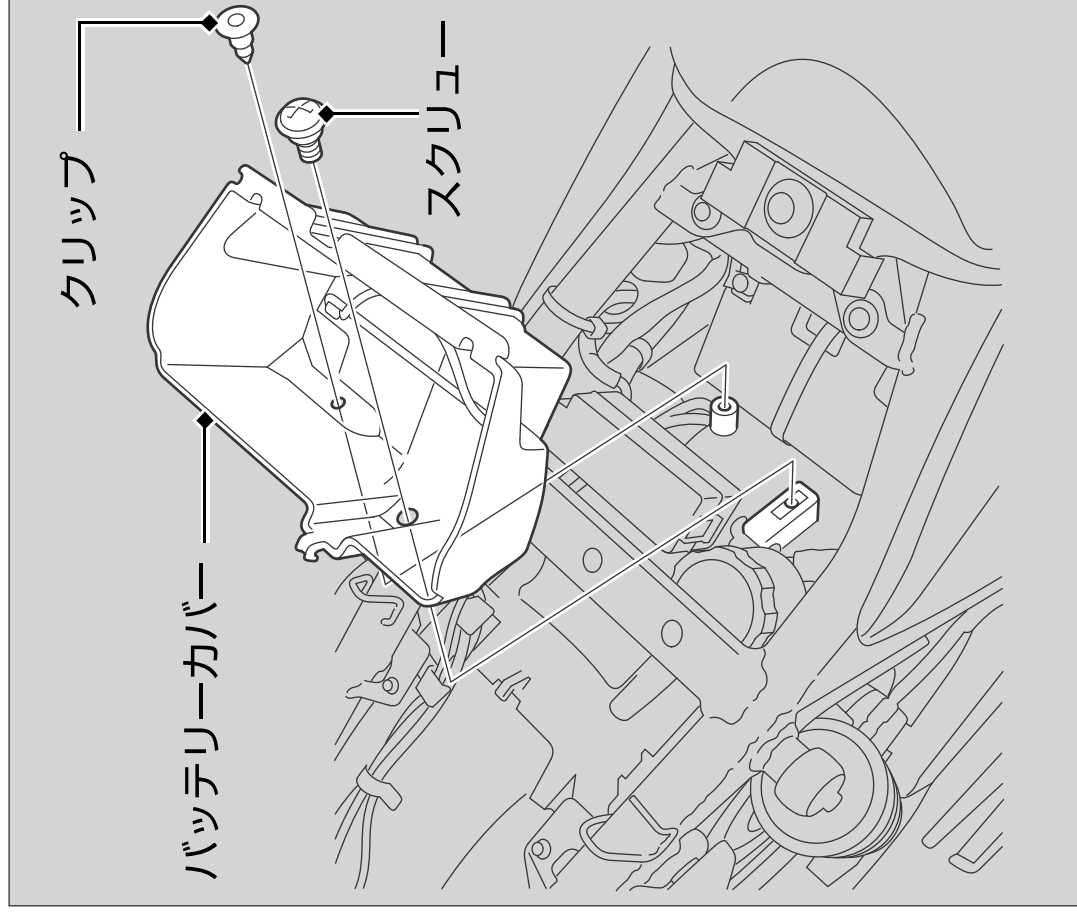


バッテリー



取り外し

メインスイッチがOFF になっていることを確認してください。

1. シートを取り外す。▶ P. 40
2. 携帯工具を取り出す。
3. クリップ、スクリューを取り外す。▶ P. 42
4. バッテリーカバーを取り外す。