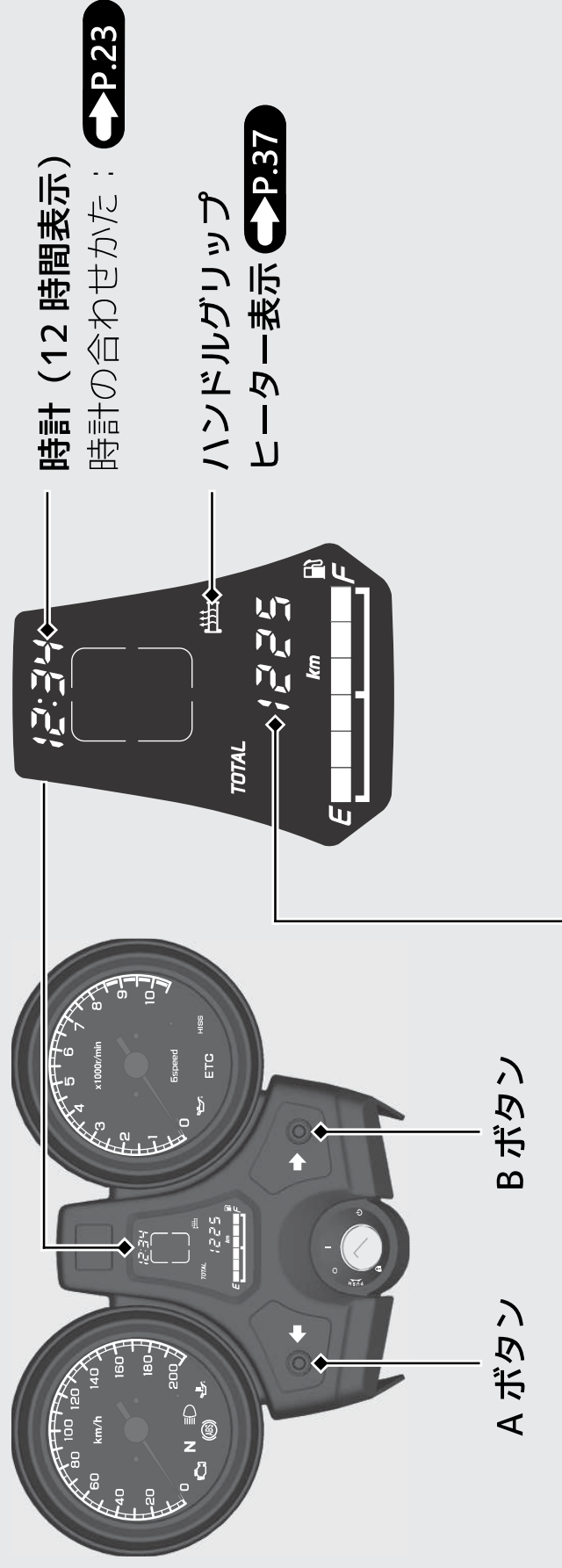


メーター 前ページの続き

操作ガイド



オドメーター[TOTAL]、トリップメーター[TRIP A/B]、燃費表示、燃料消費量表示

A ボタンを押してオドメーター、トリップメーター A、トリップメーター A 平均燃費、トリップメーター A 燃料消費量、トリップメーター B、トリップメーター B 平均燃費、トリップメーター B 燃料消費量、瞬間燃費を切り換える。

- オドメーター：総走行距離
- トリップメーター：A ボタンを押し続け、0 km にリセットしてからの走行距離 (トリップメーター A/B それぞれの、平均燃費、燃料消費量も同時にリセットされる)