

ブレーキ液の点検

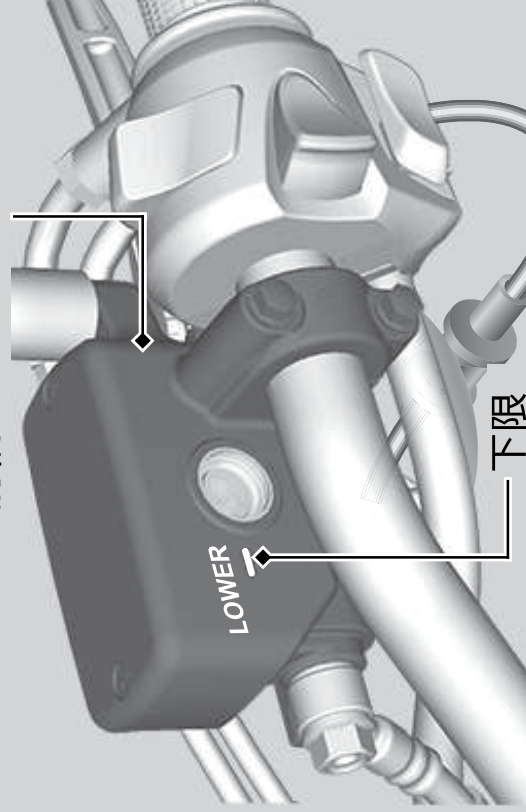
1. 足場のしっかりとした平坦地にメインスタンドを立てる。
2. **フロント** リザーバータンク上面を水平にし、液面が点検窓の下限（LOWER）以上にあることを確認する。
3. **リア** シートを取り外す。▶ P. 54
4. **リア** リザーバータンク上面を水平にし、液面が上限（UPPER）と下限（LOWER）の間にあることを確認する。

▶ 液面が下限（LOWER）以下の場合やブレーキレバーとブレーキペダルの遊びが大きいたときは、ブレーキパッドの摩耗の点検を行ってください。

パッドが摩耗していない場合、あるいは液漏れやホースに損傷があるときは Honda 販売店にご相談ください。

フロント

前輪ブレーキリザーバータンク



リア

後輪ブレーキリザーバータンク

