

簡単なメンテナンス

エアクリーナ

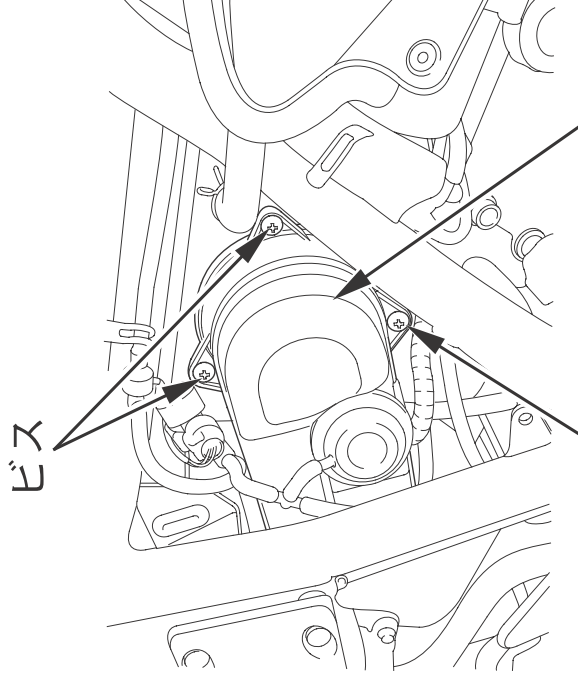
この車には、ろ紙式のエアクリーナエレメントが装備されています。
6か月毎に点検してください。

《エアクリーナエレメントの取付け、取外し》

取外し

1. 右サイドカバーを外します。(76ページ参照)
2. ビスを外し、エアクリーナカバーを外します。
3. エアクリーナエレメントを取外します。

取外した後ケース内にゴミやほこり等がないことを確認し、ある場合は取除きます。



エアクリーナエレメント

