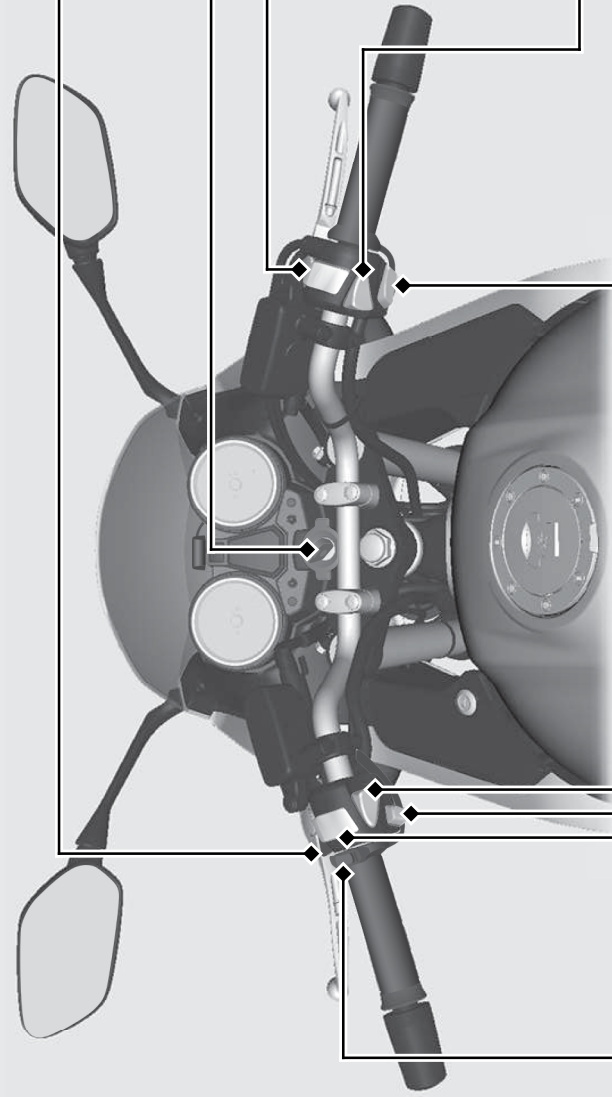


スイッチ

≡D PASS パッシンググライドスイッチ
(追い越し合図)
ヘッドライトが下向きになるときのみ作動



📢 ホーンスイッチ

↔️ ウィンカー (方向指示器) スイッチ

▶ 解除はスイッチを押して行います。

☑️ ヘッドライト (前照灯) 上下切り換えスイッチ

- **≡D** (HI) : ヘッドライトが上向き
- **≡D** (LO) : ヘッドライトが下向き

🔌 ハンドルグリップヒータースイッチ **➡️ P.42**

⏹️ エンジンストップスイッチ

通常は、**○** (Run) 位置にしておく

- ▶ 非常時に **⊗** (Stop) 位置にすると、エンジンを停止できます

⚠️ ハザード (非常駐車灯) スイッチ

- メインスイッチが **I** (On) のときに使用できる

⚡️ スタータースイッチ

エンジンストップスイッチが **⊗** (Stop) の時はスターターモーターは作動しない

- ▶ 作動時は、ヘッドライトが消灯します。