

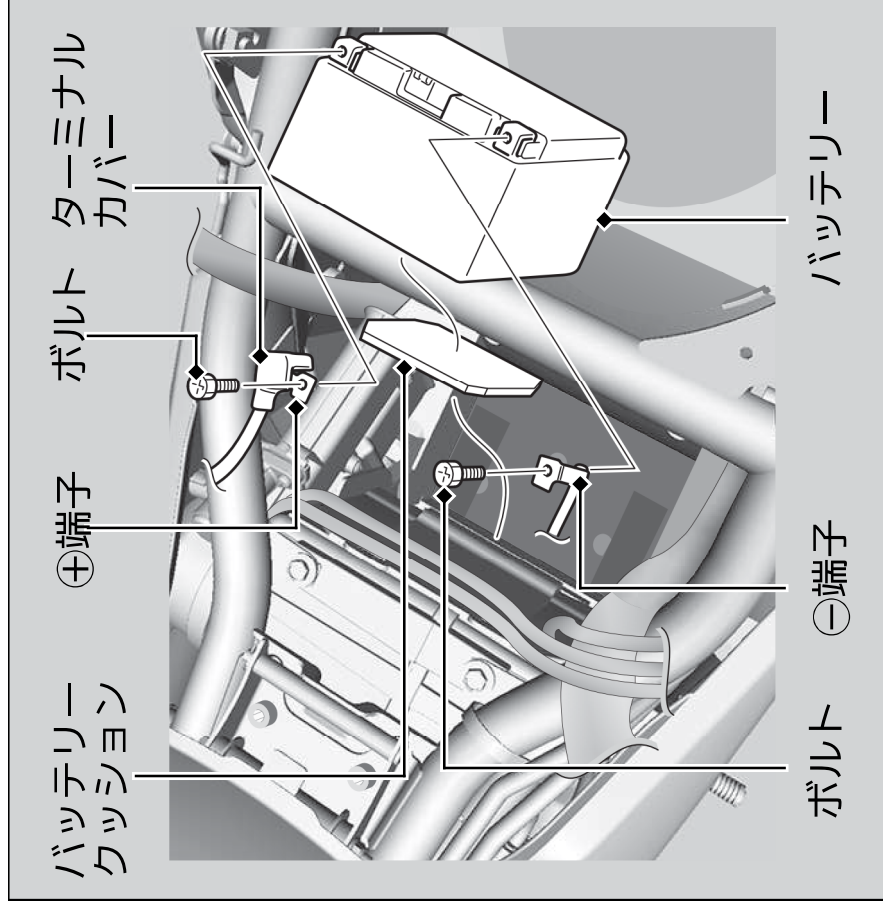
■ 取り外し

メインスイッチが○ (Off) になっていることを確認してください。

1. シートを取り外す。▶ P. 60
2. ETC 車載器をバッテリーカバーからはがす。コントロールユニット A のコネクターを取り外す。
▶ コードを損傷させないように、ETC 車載器およびコントロールユニット A のコネクターの取り外しに注意してください。

3. クリップを取り外す。▶ P. 58
4. バッテリーカバーをずらしてコントロールユニット B を外してから、バッテリーカバーを取り外す。

▶ コードを損傷させないように、コントロールユニット B の取り外しに注意してください。



5. ⊖端子のボルトを外し、⊖コードを外す。
6. ターミナルカバーをめくり、⊕端子のボルトを外し、⊕コードを外す。
7. 端子のナットを落とさないよう、バッテリーとバッテリークッションを取り出す。