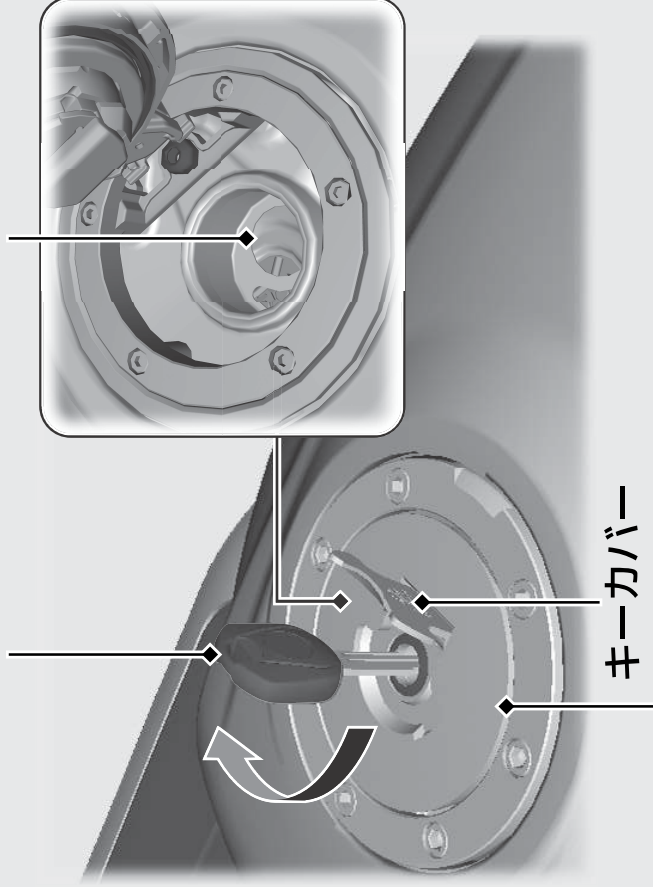


燃料補給

メインスイッチのキー

レベルプレート



燃料タンクキャップ

燃料がにじみ出ることがあるので、レベルプレート以上入れないでください。

使用燃料：無鉛レギュラーガソリン
タンク容量：21ℓ

燃料についての注意  P.9

燃料タンクキャップの開けかた


キーカバーを開け、メインスイッチのキーを差し込み右に回して、燃料タンクキャップを開ける。

燃料タンクキャップの閉じかた

- 1 燃料タンクキャップを手で確実に押してロックする。
- 2 メインスイッチのキーを抜き、キーカバーを閉じる。
 - ▶ 燃料タンクキャップがロックされないと、キーは抜けません。

警告

ガソリンは燃えやすいため、ヤケドを負ったり、爆発して重大な傷害に至る可能性があります。

燃料補給およびガソリンの取り扱い  P. 9