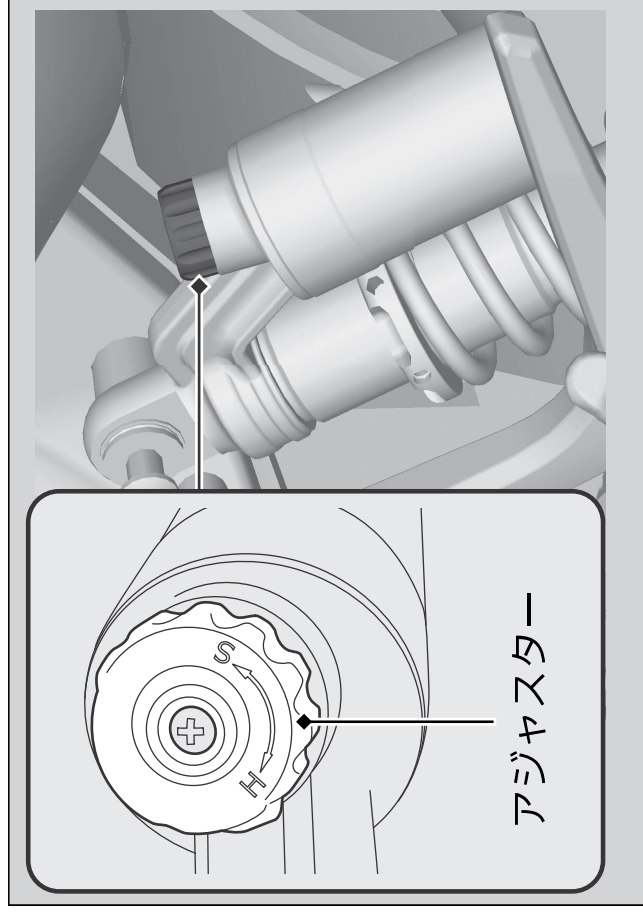


■ 縮み側減衰力

体重や路面の状態に応じ、縮み側減衰力を調整できます。

減衰力の強さは、アジャスターを回して調整します。アジャスターをH側に回すと強くなり、S側に回すと弱くなります。アジャスターをH側に軽く止まるまで回したあと、S側に戻し、最初のクリックする位置が0段（最強位置）です。標準は、アジャスターを0段からS側に14クリック戻した位置（14段目）です。



アドバイス

アジャスターは、無理に回さないでください。
左右の強さは必ず同じにしてください。