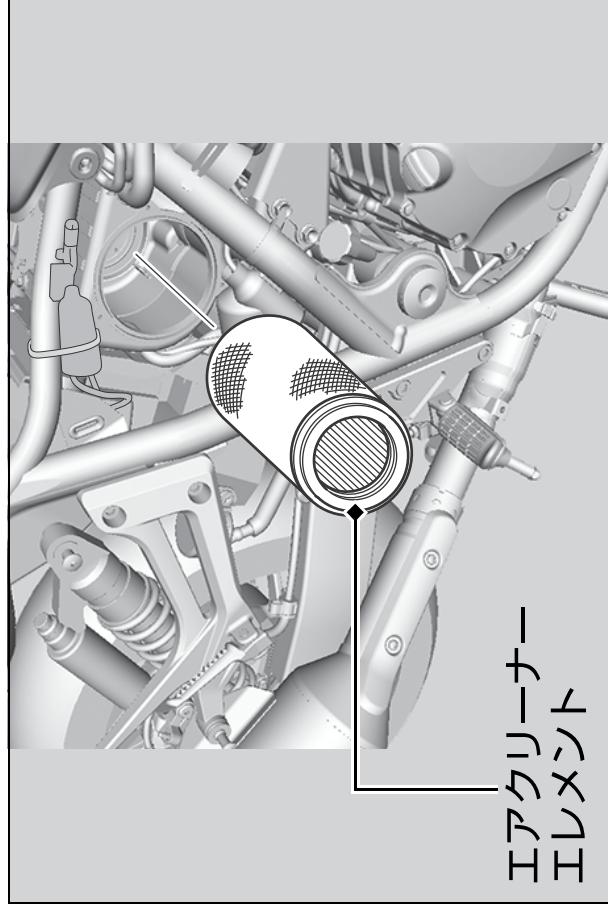
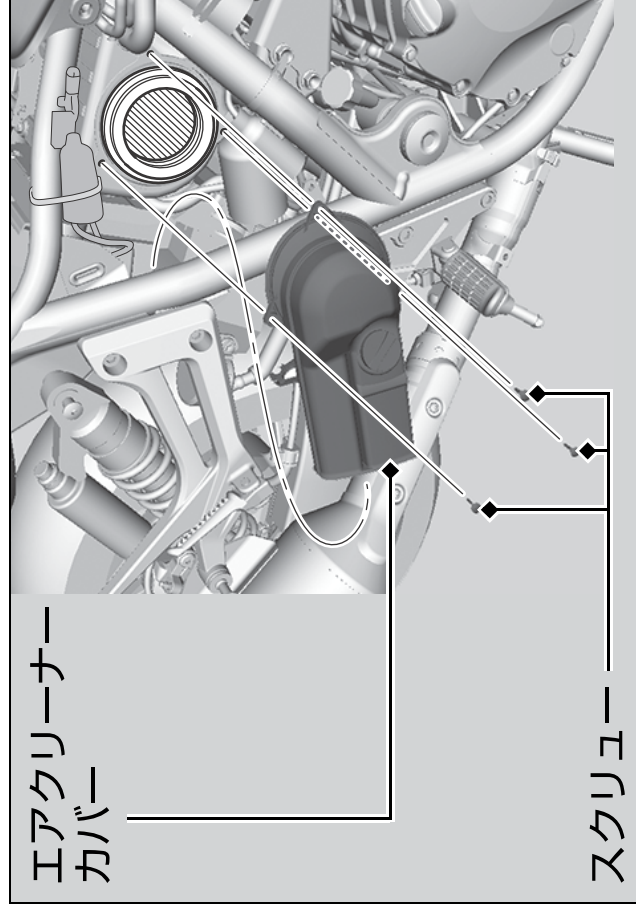


エレメントの取り外し

■ 取り外し

1. 右サイドカバー、右エアクリーナーサイドカバーを取り外す。▶ P. 58
2. スクリューを外し、エアクリーナーカバーを取り外す。
3. エアクリーナーエレメントを取り外す。
 - ▶ 取り外した後、ケース内にゴミやほこりなどが無いことを確認し、ある場合は取り除きます。



■ 取り付け

取り付けは、取り外しの逆の手順で行います。

アドバイス

エアクリーナーエレメントの取り付けが不完全だと、ゴミやほこりを直接吸ってシリンダーの磨耗や出力低下など、エンジンに悪影響を与えます。確実に取り付けてください。