

## ブリーザードレインの清掃 (Honda 指定 1 年点検整備項目)

エンジンの性能を維持するためには、定期的なブリーザードレインの清掃が必要です。エンジン停止直後のメンテナンスは、エンジン本体、マフラーやエキゾーストパイプなどが熱くなっています。ヤケドに注意してください。

### ■ 清掃のしかた

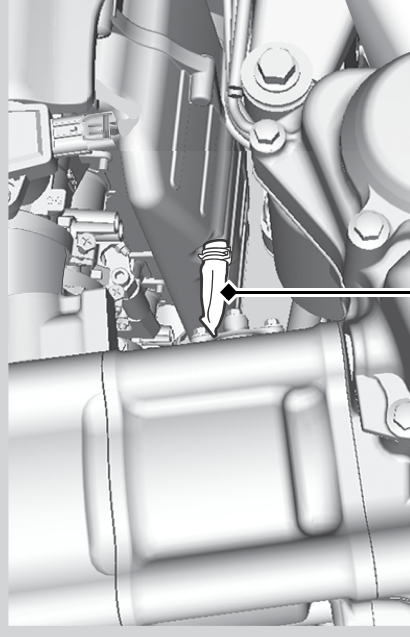
#### 上側

1. ブリーザードレインの下に受け皿などを用意する。
2. ブリーザードレインを外し、ブリーザードレイン内の堆積物を取り除く。
3. ブリーザードレインを確実に取り付ける。

#### 下側

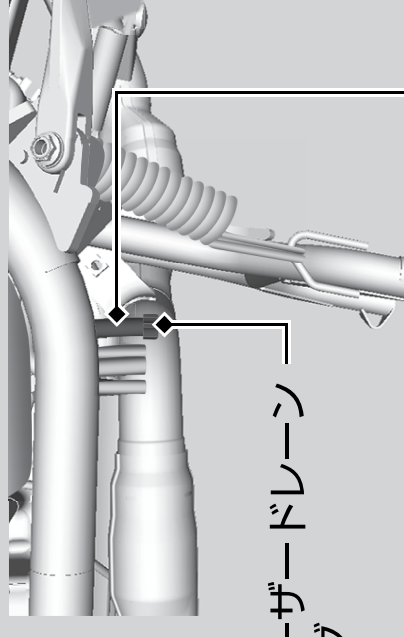
1. ブリーザードレインの下に受け皿などを用意する。
2. ブリーザードレインプラグを外し、ブリーザードレイン内の堆積物を取り除く。
3. ブリーザードレインプラグを確実に取り付け  
る。

#### 上側



ブリーザードレイン

#### 下側



ブリーザードレイン  
プラグ

ブリーザードレイン